

CONSEIL



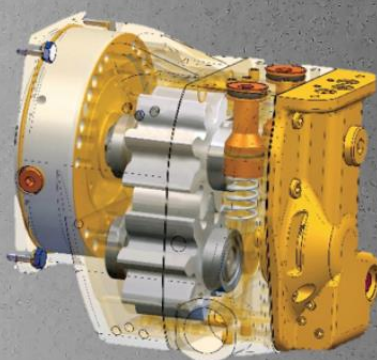
VENTE

S.A.V

EQUIPEMENT DE PRODUCTION

LOCATION

Caractéristiques Palan Pneumatique LC2A-1T à 6T



Votre contact : Pascal VILLAIN : 06.32.54.01.46

DRI - 136, Rue Jean-Baptiste GODIN - ZA du GUINDAL - 59820 GRAVELINES

Tél : 03.28.63.92.21 - Courriel : pascal.villain@dri-france.com

Site web : www.dri-france.com

CONSEIL

S.A.V



dri

EQUIPEMENT DE PRODUCTION

VENTE

LOCATION

Caractéristiques

Caractéristiques à une pression dynamique de 6,3 bar
(palan en fonctionnement)

Plage utile de fonctionnement 5 à 7 bar.



Modèle	Capacité nominale (T)	Nombre de brins de chaîne	Vitesse de levage à la charge nominale (m/min)	Vitesse de levage sans charge (m/min)	Vitesse de descente à charge nominale (m/min)	Cons. D'air en charge (m3/min)	Diam. Entrée d'air (BSP)	Pression sonore (1) (dbA)	Poids du palan (2) (kg)	Taille de la chaîne (mm)	Poids de chaîne / 1m de levée (kg)	FEM / ISO Classification Mécanique (3)
LC2A010SI	1	1	7.0	11.0	8.5	4.0	3/4"	78	38	8 x 24	1.4	1 Am/M4
LC2A015SI	1.5	1	6.2	11.0	8.5	4.0	3/4"	78	38	8 x 24	1.4	1 Bm/M3
LC2A020DI	2	2	3.3	5.5	4.0	4.0	3/4"	78	48	8 x 24	2.8	1 Am/M4
LC2A030DI	3	2	3.0	5.5	4.0	4.0	3/4"	78	48	8 x 24	2.8	1 Bm/M3
LC2A030SI	3	1	4.0	6.4	5.0	4.0	3/4"	76	84	13 x 36	3.8	1 Am/M4
LC2A040SI	4	1	3.9	7.0	4.5	5.2	1"	76	90	13 x 36	3.8	1 Bm/M3
LC2A060QI	6	4	1.5	2.5	2.0	4.0	3/4"	78	74	8 x 24	5.6	1 Bm/M3
LC2A060DI	6	2	1.9	3.2	2.5	4.0	3/4"	79	108	13 x 36	7.6	1 Am/M4

(1) Pression sonore mesurées selon la norme EN 14492-2

(2) Poids avec hauteur de levée standard (3m) et longueur de télécommande standard (2m)

(3) Suivant la classification FEM/ISO

Configuration avec chariot – Caractéristique supplémentaire

Modèle	Capacité nominale (T)	Largeur de fer standard compatible (mm)	Largeur de fer large compatible (mm)	Rayon de courbure mini (m)	Poids avec chariot à poussée (KG)	Poids avec chariot à chaîne (KG)	Poids avec chariot motorisé (KG)	Vitesse de translation à la charge nominale (m/min)	Conso. Chariot à charge nominale (m/min)	Taille de la chaîne (mm)
LC2A010SI	1	83 - 152	152 - 305	1,067	90	98	95	15	1	8 x 24
LC2A015SI	1.5	83 - 152	152 - 305	1,067	90	98	95	15	1	8 x 24
LC2A020DI	2	83 - 152	152 - 305	1,067	99	107	104	15	1	8 x 24
LC2A030DI	3	83 - 152	152 - 305	1,067	99	107	104	15	1	8 x 24
LC2A030SI	3	83 - 152	152 - 305	1,067	125	133	130	15	1	13 x 36
LC2A040SI	4	108 - 184	Non applicable	1,524	183	191	188	12	1	13 x 36
LC2A060QI	6	108 - 184	Non applicable	1,524	101	109	106	12	1	8 x 24
LC2A060DI	6	108 - 184	Non applicable	1,524	211	219	216	12	1	13 x 36

Options du chariot :



Chariot Manuel
à direction par poussée



Chariot Manuel
à direction par chaîne



Chariot Motorisé

Votre contact : Pascal VILLAIN : 06.32.54.01.46
DRI - 136, Rue Jean-Baptiste GODIN - ZA du GUINDAL - 59820 GRAVELINES
Tél : 03.28.63.92.21 - Courriel : pascal.villain@dri-france.com
Site web : www.dri-france.com

CONSEIL



dri

VENTE

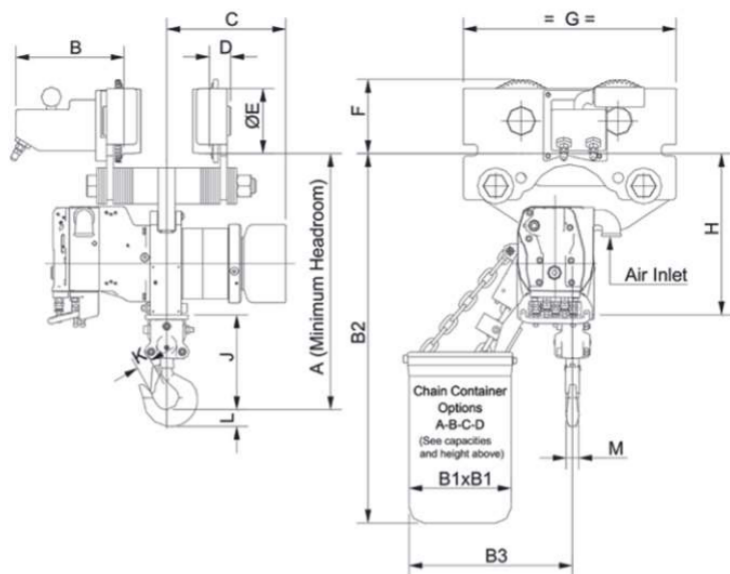
S.A.V

EQUIPEMENT DE PRODUCTION

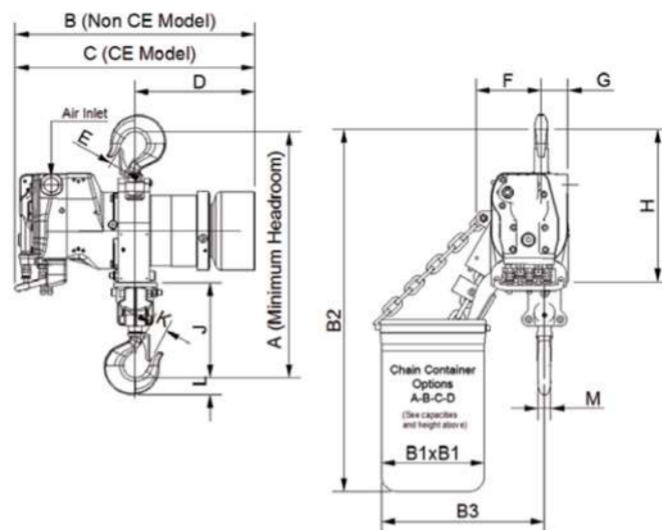
LOCATION

Dimensions

Sous Chariot



Sous Crochet



SOUS CHARIOT	A	B	B1	B2	B3	C	D	E	F	G	H	I	K	L	M
LC2A010SIP	450	191	Voir le tableau ci-dessous concernant les bacs à chaînes			210	38	114	130	375	284	167	27	31	23
LC2A015SIP	450	191				210	38	114	130	375	284	167	27	31	23
LC2A020DIP	540	191				210	38	114	130	375	284	257	35	37	29
LC2A030DIP	540	191				210	38	114	130	375	284	257	35	37	29
LC2A030SIP	525	191				296	38	114	130	375	335	190	35	37	29
LC2A040SIP	560	208				300	97	178	198	491	370	190	35	37	29
LC2A060QIP	628	208				250	97	178	198	491	332	296	43	49	37
LC2A060DIP	743	208				296	97	178	198	491	370	373	53	60	43
SOUS CROCHET	A	B	B1	B2	B3	C	D	E	F	G	H	I	K	L	M
LC2A010SIP	431	385	Voir le tableau ci-dessous concernant les bacs à chaînes			410	210	27	112	68	263	146	27	30	23
LC2A015SIP	431	385				410	210	27	112	68	263	146	27	30	23
LC2A020DIP	549	385				410	210	35	112	68	292	257	35	37	29
LC2A030DIP	549	385				410	210	35	112	68	292	257	35	37	29
LC2A030SIP	580	512				537	296	35	183	71	391	190	35	37	29
LC2A040SIP	580	580				606	300	35	183	71	391	190	35	37	29
LC2A060QIP	653	451				477	250	43	112	68	356	296	43	50	37
LC2A060DIP	807	512				534	296	53	140	115	434	373	53	60	43

Votre contact : Pascal VILLAIN : 06.32.54.01.46
 DRI - 136, Rue Jean-Baptiste GODIN - ZA du GUINDAL - 59820 GRAVELINES
 Tél : 03.28.63.92.21 - Courriel : pascal.villain@dri-france.com
 Site web : www.dri-france.com

CONSEIL



dri

VENTE

S.A.V

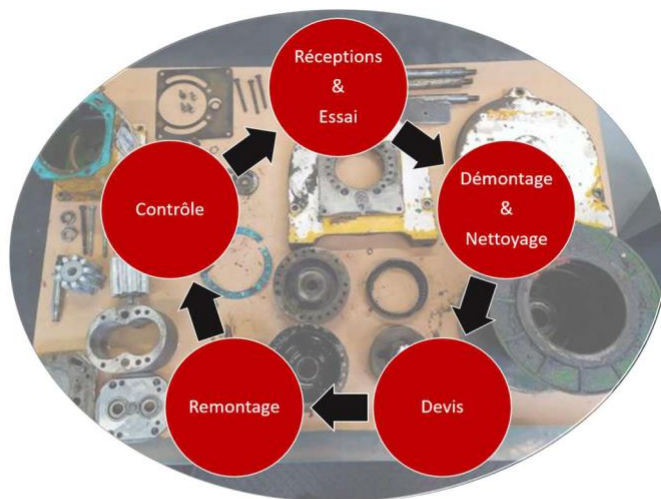
EQUIPEMENT DE PRODUCTION

LOCATION

Bacs à Chaînes

Taille des bacs		Option A			Option B			Option C			Option D		
Modèle	Taille de la chaîne	B1xB1	B2	B3	B1xB1	B2	B3	B1xB1	B2	B3	B1xB1	B2	B3
LC2A010SIP	8 x 24	180 x 180	650	290	230 x 230	750	340	315 x 315	850	425	310 x 310	1015	430
LC2A015SIP													
LC2A020DIP													
LC2A030DIP													
LC2A030SIP	13 x 36	230 x 230	790	380	315 x 315	890	465	310 x 310	1055	465	400 x 400	1095	555
LC2A040SIP			825	380		925	465		1090	465		1130	555
LC2A060QIP	8 x 24	180 x 180	700	260	230 x 230	800	310	315 x 315	900	495	315 x 315	1065	400
LC2A060DIP	13 x 36	230 x 230	825	335	315 x 315	925	420	310 x 310	1090	420	400 x 400	1130	510

Réparation – Location Matériel Pneumatique Multimarque



- Démontage complet & nettoyage
Rapport d'expertise avec photos explicatives
- Remontage avec pièces d'origine fabricant
- Essai sur banc pour contrôle

Votre contact : Pascal VILLAIN : 06.32.54.01.46
 DRI - 136, Rue Jean-Baptiste GODIN - ZA du GUINDAL - 59820 GRAVELINES
 Tél : 03.28.63.92.21 - Courriel : pascal.villain@dri-france.com
 Site web : www.dri-france.com