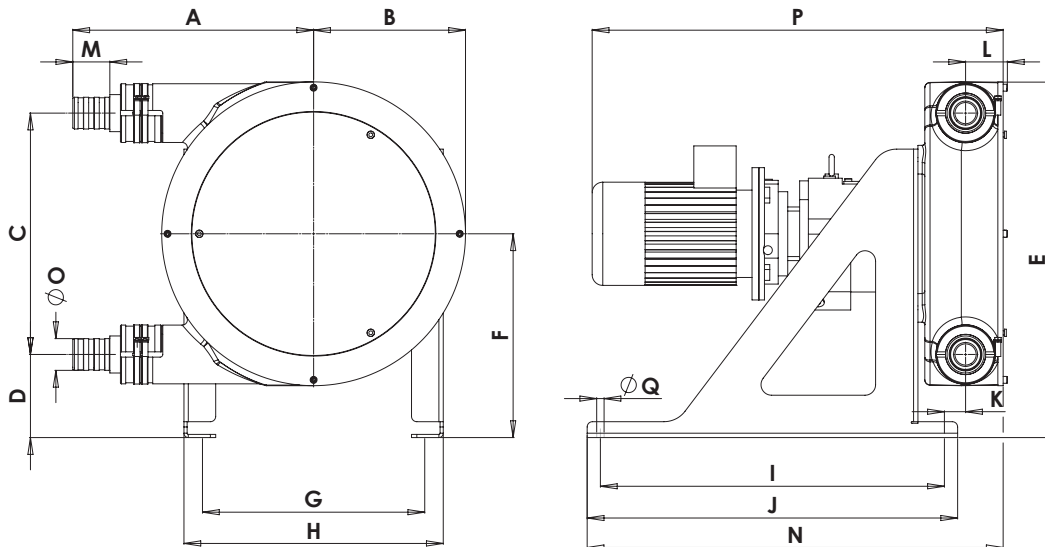


*Utilisation intermittente : minimum d'une heure d'arrêt après 2 heures de fonctionnement.
*Utilisation occasionnelle : maximum une heure par jour.

DIMENSIONS



TYPE	A	B	C	D	E	F	G	H	I	J	K	L	M	N	O	P	ØQ
ALP 25F	275	170	256	90	388	218	240	270	400	440	18	52,5	45	482	35	580	11
ALP 25VM	275	170	256	90	388	218	240	270	400	440	18	52,5	45	482	35	720	11