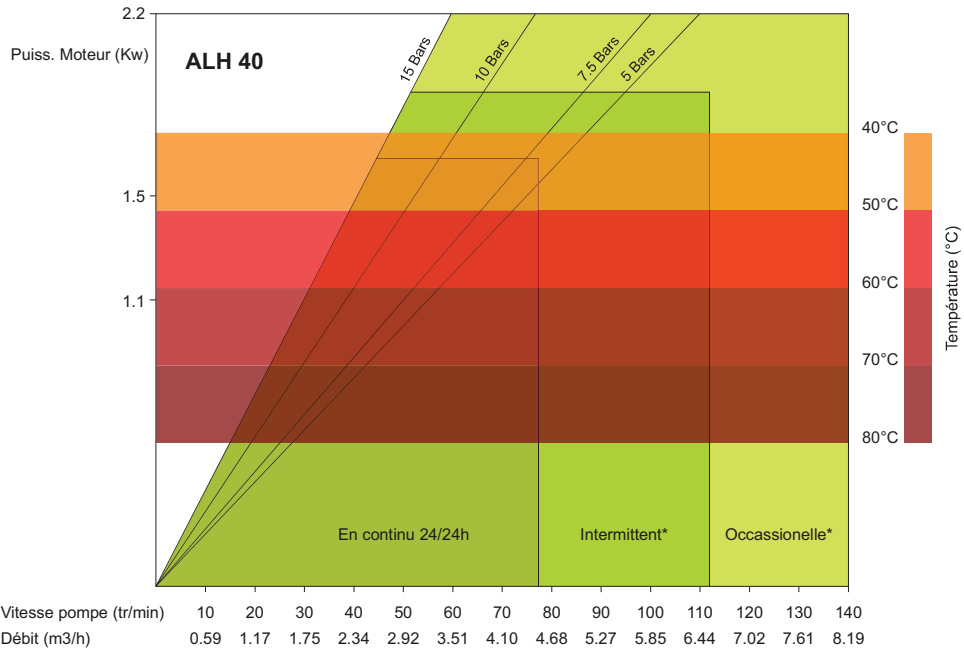


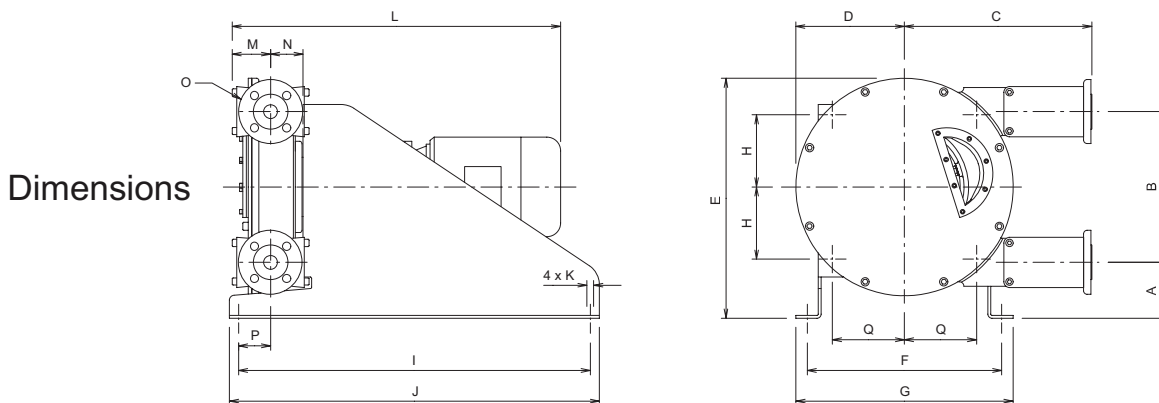
ALH 40 - FICHE TECHNIQUE



* Utilisation intermittente: Minimum d'une heure d'arrêt après 2 heures de fonctionnement * Utilisation occasionnelle: Maximum 1 heure par jour

TABLEAU DE CALAGE DES PATINS - ALH 40		
Pression en bar (psi)	Vitesse tr/min-rpm	Nombre de cales - épaisseur: 0.5 mm
$\Delta P \leq 5$ (72,5)	0 to 40	0
	40 to 160	0
5 (72,5) $\leq \Delta P \leq 7,5$ (108,75)	0 to 40	2
	40 to 125	1
$7,5$ (108,75) $\leq \Delta P \leq 10$ (145)	0 to 40	3
	40 to 105	2
10 (145) $\leq \Delta P \leq 15$ (217,5)	0 to 40	4
	40 to 90	3

Attention: enlever une cale si la température dépasse 60° Celsius (140° Fahrenheit)



TYPE	A	B	C	D	E	F	G	H	I	J	K	L	M	N	O	P	Q
ALH 40	122,5	330	435,5	238	525,5	426	476	157,75	770	810	4xø13	-	83	89	DN40 PN16	91	157,75

DOCUMENT NON CONTRACTUEL