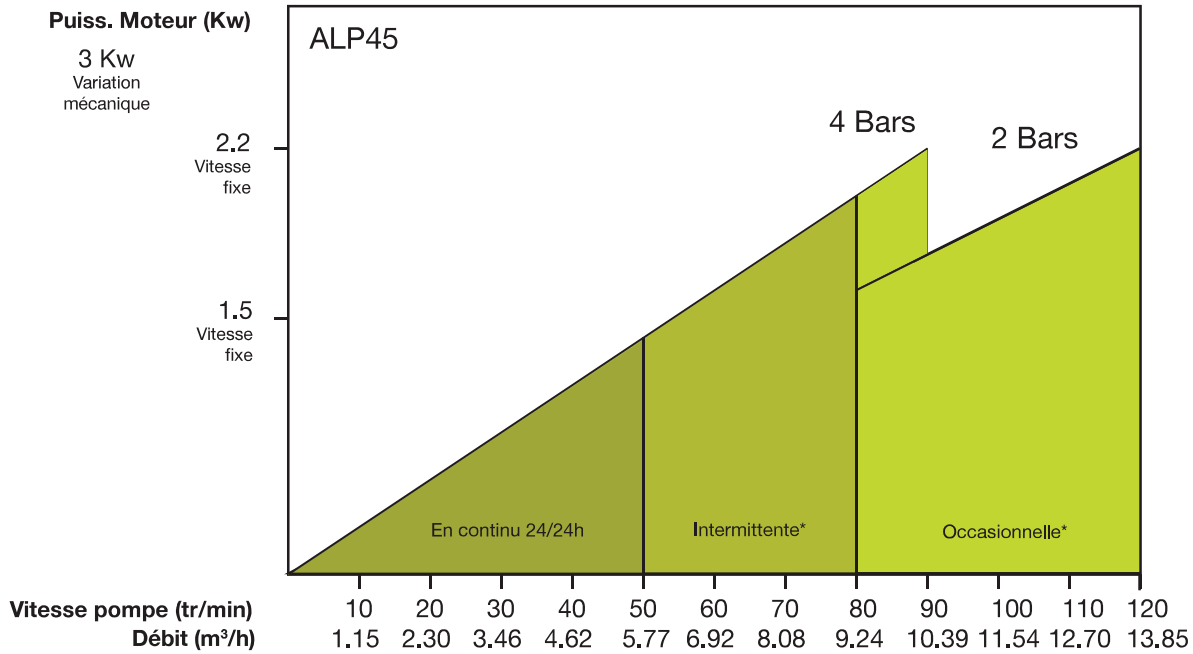
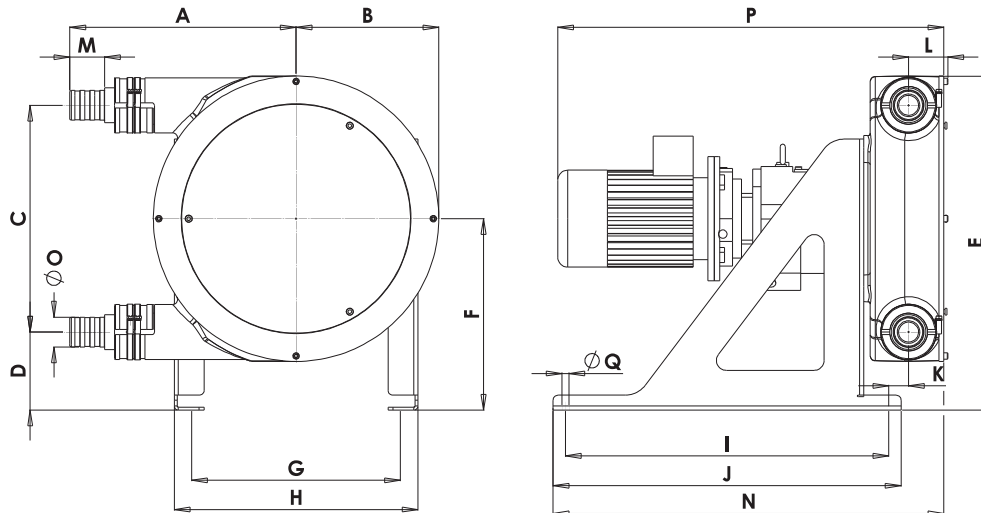


ALP 45 - FICHE TECHNIQUE



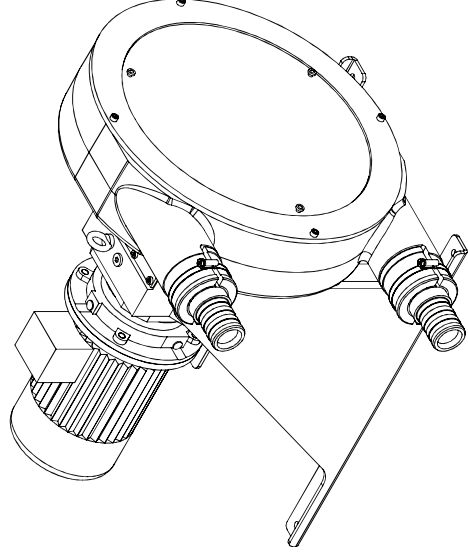
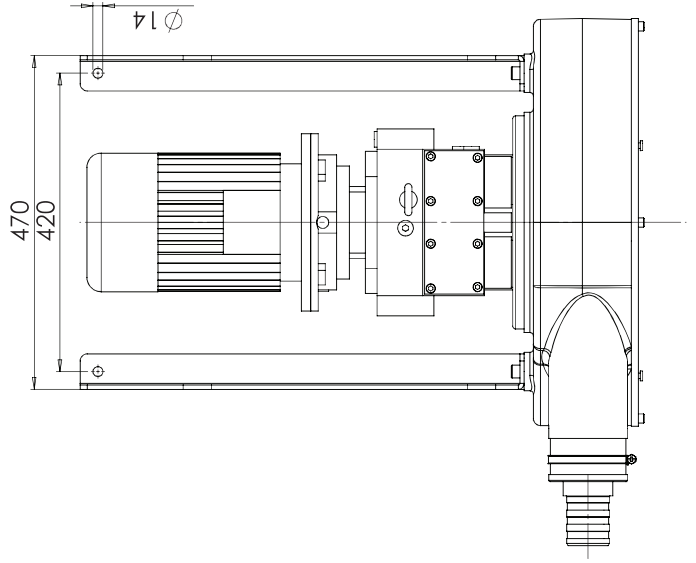
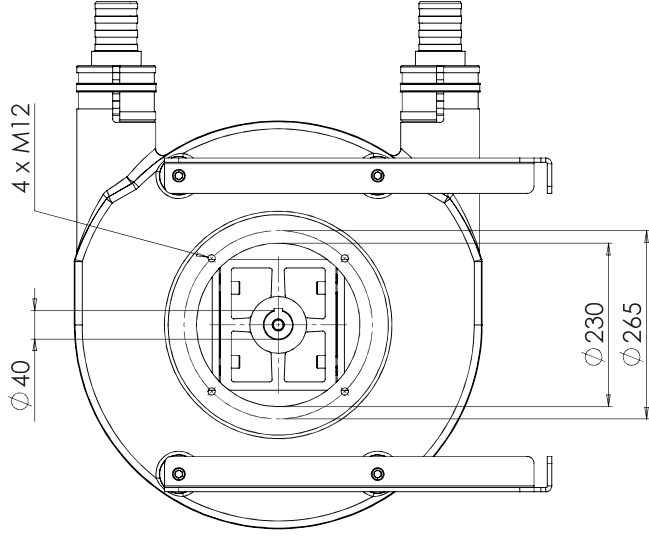
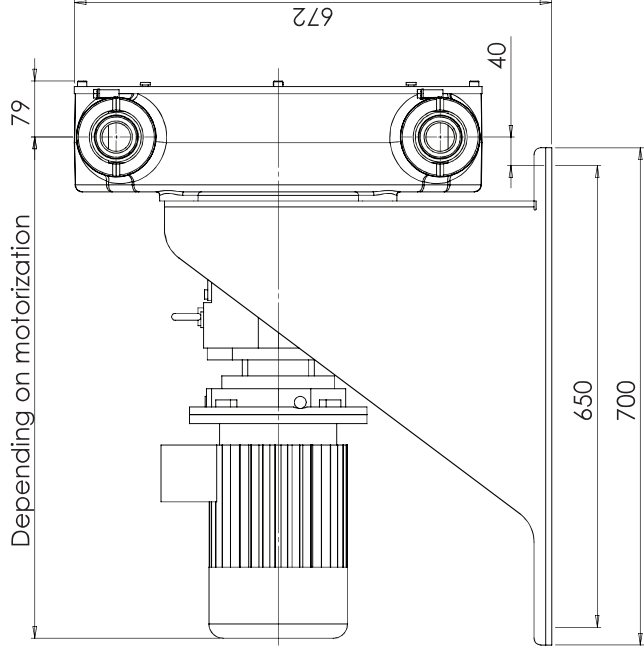
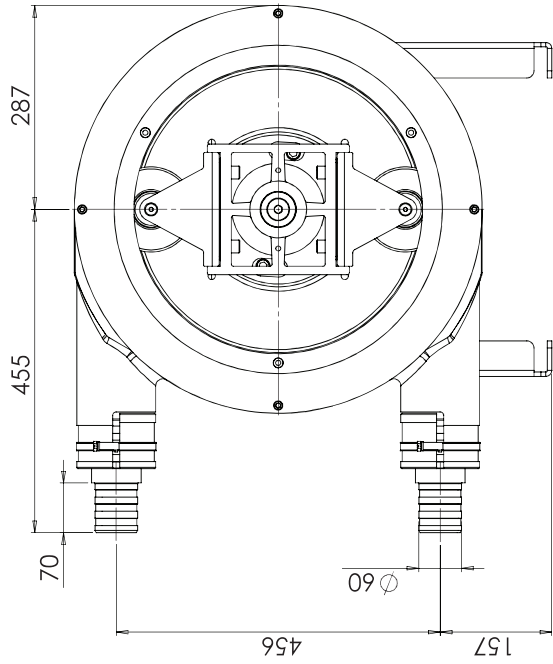
*Utilisation intermittente : minimum d'une heure d'arrêt après 2 heures de fonctionnement.
*Utilisation occasionnelle : maximum une heure par jour.

DIMENSIONS




TYPE	A	B	C	D	E	F	G	H	I	J	K	L	M	N	O	P	ØQ
ALP 45F	455	287	456	157	672	385	420	470	650	700	40	79	70	786	60	776,5	14
ALP 45VM	455	287	456	157	672	385	420	470	650	700	40	79	70	786	60	916,5	14

REV.	DESCRIPTION	DATE	APPROVE
01		10/09/2010	



This document is the property of Albin Pump S.A.S. All rights reserved. All dimensions and indicators can be changed without notification.

MATERIAL: Materielou <non specific>	WEIGHT:	CUSTOMER:	PUMP TYPE: ALP45	Code Oratio:
BRU:	General clearance: +/-	PROJECT N°:	PART NUMBER	Serial number:
				
ALP45 ZF68 FIXED SPEED OVERALL DIMENSIONS				
ALBIN PUMPE AB Albinvägen 1 431 50 HÖRBY SVERIGEN				
SCALE: 1:3	DWG N°: ALP45 ZF68 FIXED SPEED OVERALL DIMENSIONS IND01 02-2010	SIEF: A2	REV: 1	