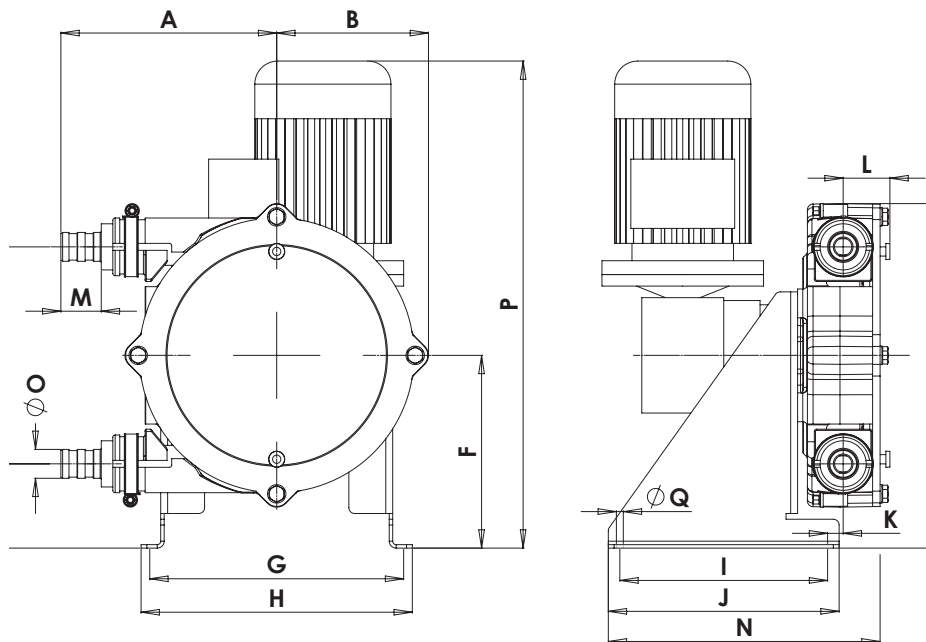


*Utilisation intermittente : minimum d'une heure d'arrêt après 2 heures de fonctionnement.

*Utilisation occasionnelle : maximum une heure par jour.

DIMENSIONS



TYPE	A	B	C	D	E	F	G	H	I	J	K	L	M	N	O	P	ØQ
ALP 09F	114	75	104	58	185	110	145	160	156	170	3,5	25	20	187,5	15	335	6
ALP 09VM	114	75	104	58	185	110	145	160	156	170	3,5	25	20	187,5	15	485	6