

## 3" POMPE A DIAPHRAGME 1:1 RAPPORT, MÉTALLIQUE



**LIRE ATTENTIVEMENT CE MANUAL AVANT D'INSTALLER,  
 D'UTILISER OU DE REPARER CET APPAREIL.**

Il incombe à l'employeur de s'assurer que ces informations seront lues par l'opérateur. Conserver pour toute référence ultérieure.  
 La langue originale de ce manuel est l'anglais.

### KITS D'ENTRETIEN

Reportez-vous au tableau de descriptions des modèles pour faire correspondre les options de matériaux de pompes.  
 637434 réparation de la section du fluide (voir page 6).  
 637433-XX réparation de la section pneumatique (voir page 4).

### DONNÉES SUR LA POMPE

**Modèles** ..... voir le tableau des descriptions de modèles pour "-XXX"  
**Type de Pompe** ..... Diaphragme métallique pneumatique double  
**Matériau** ..... voir le tableau des descriptions de modèles

<b>Poids</b> .....	6663X0-XXX-C.....	109.84 lbs (49.82 kgs)
	6663X1-XXX-C.....	222.21 lbs (100.79 kgs)
	6663X2-XXX-C.....	213.08 lbs (96.65 kgs)
	6663XA-XXX-C.....	109.84 lbs (49.82 kgs)
	6663XB-XXX-C.....	222.21 lbs (100.79 kgs)
	6663XC-XXX-C.....	213.08 lbs (96.65 kgs)

**Pression d'air d'entrée maximale** ..... 120 p.s.i.g. (8.3 bar)  
**Pression d'admission de fluide maximale** .. 10 p.s.i.g. (0.69 bar)  
**Pression de sortie maximale** ..... 120 p.s.i.g. (8.3 bar)  
**Admission immergée à débit maximal.** 237 g.p.m. (897.0 l.p.m.)  
**Taille maximale des particules** ..... 3/8" dia. (9.5 mm)  
**Limites de Températures Maximales (diaphragme / bille / dispositif d'étanchéité / matériau du support)**

E.P.R. / EPDM .....	-60° à 280° F (-51° à 138° C)
Hytrel® .....	-20° à 150° F (-29° à 66° C)
Kynar® PVDF .....	10° à 200° F (-12° à 93° C)
Nitrile.....	10° à 180° F (-12° à 82° C)
Santoprene® .....	-40° à 225° F (-40° à 107° C)
PTFE.....	40° à 225° F (4° à 107° C)
Viton®.....	-40° à 350° F (-40° à 177° C)

**Données Dimensionnelles** ..... voir page 8  
**Niveau de bruit @ 70 p.s.i., 60 c.p.m.** ① . 86.3 db(A)②

- ① Testé avec le silencieux 94810 en place.
- ② Les niveaux de pression acoustique de la pompe publiés dans cet ouvrage ont été mis à jour pour refléter un niveau acoustique continu équivalent (L<sub>Aeq</sub>) satisfaisant aux normes ANSI S1-1971, CAGI-PNEUROPS 55.1, en utilisant quatre microphones.

**AVIS: Toutes les options possibles sont indiquées sur le tableau mais certaines combinaisons peuvent ne pas convenir. Consulter un représentant ou l'usine pour toute question concernant la disponibilité.**

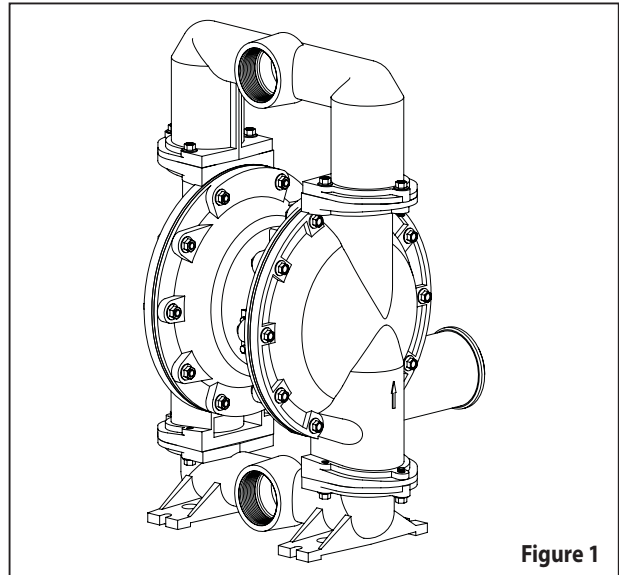


Figure 1

### TABLEAU DES DESCRIPTIONS DE MODELES

6663 X X - X X X - C	
<b>Matériau de Corps Central / Raccordement de Fluide</b>	
0 - Aluminium / 3 - 8 NPTF - 2	
2 - Aluminium / Rp 3 (3 - 11 BSP parallèle)	
<b>Matériau du Capuchon du Gicleur et Tubulure / Pièces de Montage</b>	
0 - Aluminium / Acier au carbone	
1 - Acier inoxydable / Acier au carbone	
2 - Fonte / Acier au carbone	
A - Aluminium / Acier inoxydable	
B - Acier inoxydable / Acier inoxydable	
C - Fonte / Acier inoxydable	
<b>Matériau de Siege</b>	
1 - Aluminium	8 - Acier inoxydable dur
2 - Acier inoxydable (316)	9 - Hytrel
4 - Kynar PVDF	E - Santoprene
5 - Acier au carbone	G - Nitrile
<b>Matériau de Bille</b>	
2 - Nitrile	C - Hytrel
4 - PTFE	E - Santoprene
<b>Matériau de Diaphragme</b>	
2 - Nitrile	9 - Hytrel
4 - PTFE / Santoprene	B - Santoprene
<b>Selection du Kit D'entretien de la Section du Fluide</b>	6663XX - X X X - C
Exemple: Modeles #666300-1EB-C	637433 - <input checked="" type="checkbox"/> X <input type="checkbox"/> X
Kit du Fluide # 637433-EB	Bille <input type="checkbox"/> Diaphragme

## CONSIGNES DE FONCTIONNEMENT ET MESURES DE SECURITE

LIRE, COMPRENDRE ET SUIVRE CES INFORMATIONS POUR EVITER TOUTE LESION CORPORELLE ET TOUT DOMMAGE MATERIEL.



**⚠ MISE EN GARDE** **PRESSION D'AIR EXCESSIVE.** Peut provoquer des lésions corporelles, des dommages matériels à la pompe ou aux biens.

- Ne pas dépasser la pression d'air d'admission maximale indiquée sur la plaque de modèle de la pompe.
- S'assurer que les tuyaux d'arrivée de produit et les autres composants sont capables de supporter les pressions de liquide produites par cette pompe. Vérifier qu'aucun des tuyaux ne soit endommagé ni usé. S'assurer que le dispositif de distribution soit propre et en bon état de marche.

**⚠ MISE EN GARDE** **ETINCELLE STATIQUE.** Peut provoquer une explosion à l'origine de lésions corporelles graves ou mortelles. Mettre la pompe et le système de pompage à la terre.

- Les étincelles peuvent enflammer les matériaux et vapeurs inflammables.
- Le système de pompage et les supports pulvérisés doivent être mis à la terre lorsque le dispositif pompe, rince, fait recirculer ou pulvérise des matériaux inflammables, tels que peintures, solvants, laques, etc., ou est utilisé dans un endroit où l'atmosphère environnante est favorable à la combustion spontanée. Mettre à la terre la vanne ou le dispositif de distribution, les récipients, les tuyaux et tout objet vers lequel le produit est pompé.
- Utilisez la vis de mise à la terre de la pompe fournie. Utilisez le nécessaire de mise à la terre ARO® pièce n° 66885-1 ou branchez un fil de mise à la masse approprié (calibre 12 minimum) à une source de mise à la terre fiable.
- Assujettir la pompe, les connexions et tous les points de contact de manière à éviter les vibrations et la production d'étincelles de contact ou statiques.
- Consulter les codes de construction et électriques locaux pour les modalités de mise à la terre spécifiques.
- Après la mise à la terre, vérifier périodiquement la continuité du passage électrique à la terre. A l'aide d'un ohmmètre, mesurer entre chaque composant (par ex., tuyaux, pompe, pinces, récipient, pistolet pulvérisateur, etc.) et la terre pour s'assurer de la continuité. L'ohmmètre doit indiquer 0.1 ohms ou moins.
- Immerger l'extrémité du tuyau de sortie, la soupape ou le dispositif de distribution dans le produit pulvérisé si possible. (Eviter de laisser s'écouler librement le produit distribué.)
- Utiliser des tuyaux comportant un fil statique.
- Avoir recours à une ventilation appropriée.
- Tenir les produits inflammables à l'écart de la chaleur, d'une flamme et d'étincelles.
- Tenir les récipients fermés en dehors des périodes d'utilisation.

**⚠ MISE EN GARDE** Le produit d'échappement de la pompe peut contenir des contaminants. Peut provoquer des blessures graves. Diriger le tuyau d'échappement loin de la zone de travail et du personnel.

- En cas de rupture de la membrane, le produit peut être expulsé du silencieux.
- Canalisiez l'échappement vers un endroit à l'écart et sûr, lors du pompage de matériaux dangereux ou inflammables.
- Utiliser un tuyau (3/4" mini) antistatique entre la pompe et le silencieux.

**⚠ MISE EN GARDE** **PRESSION DANGEREUSE.** Peut provoquer des lésions corporelles ou des dommages matériels graves. Ne pas réparer ni nettoyer la pompe, les tuyaux ou la vanne

de distribution lorsque le système est sous pression.

- Débrancher le tuyau d'arrivée d'air et libérer la pression du système en ouvrant la vanne ou le dispositif de distribution et / ou en desserrant soigneusement et lentement, puis en retirant le tuyau de sortie ou les tuyaux de la pompe.

**⚠ MISE EN GARDE** **MATERIAUX DANGEREUX.** Peut provoquer des lésions corporelles ou des dommages matériels graves. Ne pas tenter de renvoyer une pompe à l'usine ou au centre de service si elle contient des matières dangereuses. Les pratiques de manipulation sans danger doivent se conformer aux règlements locaux et nationaux et aux modalités de code de sécurité.

- Obtenir des fiches techniques santé-sécurité sur tous les produits du fournisseur pour disposer des instructions de manipulation correcte.

**⚠ MISE EN GARDE** **DANGER D'EXPLOSION.** Les modèles contenant des pièces en aluminium ne peuvent pas être utilisés avec du 1,1,1 trichloroéthane, du chlorure de méthylène ou autre solvant hydrocarbure halogéné susceptible de réagir ou d'exploser.

- Vérifier le moteur de la pompe, les bouchons de liquide, les collecteurs et toutes les parties mouillées pour s'assurer de la compatibilité avant d'utiliser des solvants de ce type.

**⚠ MISE EN GARDE** **DANGER D'APPLICATION NON CONFORME.** Ne pas utiliser des modèles contenant des pièces recouvertes d'aluminium avec des produits destinés à la consommation humaine. Des pièces plaquées peuvent contenir des quantités négligeables de plomb.

**⚠ ATTENTION** Vérifier la compatibilité chimique des pièces mouillées de la pompe et de la substance pompée, rincée ou remise en circulation. Les compatibilité chimique peut varier avec la température et la concentration du(des) produit(s) chimique(s) contenu(s) dans les substances pompées, rincées ou circulées. Pour connaître la compatibilité d'un liquide spécifique, consulter le fabricant chimique.

**⚠ ATTENTION** Les températures maximales sont basées sur la contrainte mécanique uniquement. Certains produits chimiques réduiront considérablement la température de service maximale sans danger. Pour connaître la compatibilité chimique d'un liquide précis ainsi que les limites de température acceptables, consulter le fabricant du produit chimique. Se reporter aux données sur la pompe figurant à la page 1 du présent manuel.

**⚠ ATTENTION** S'assurer que tous les opérateurs utilisant ce matériel ont été formés aux pratiques de travail sûres, comprennent les limites du matériel et portent des lunettes / appareils de protection, le cas échéant.

**⚠ ATTENTION** Ne pas utiliser la pompe pour supporter les tuyauteries et leurs structures. S'assurer que les composants du système soient correctement soutenus pour éviter les contraintes sur les pièces de la pompe.

- Les connexions d'aspiration et de décharge doivent être souples (tuyau), non rigides et compatibles avec la substance pompée.

**⚠ ATTENTION** Eviter tout dommage inutile à la pompe. Ne pas laisser la pompe fonctionner à vide pendant des périodes prolongées.

- Débrancher le tuyau d'arrivée d'air de la pompe lorsque le système reste inactif pendant de longues périodes.

**⚠ ATTENTION** Utilisez uniquement des pièces de rechange d'origine ARO pour vous assurer de la compatibilité des valeurs nominales de pression et d'une durée de vie utile maximale.

**AVIS** Des étiquettes d'avertissement de rechange sont disponibles sur demande. "Étincelles Statiques", n/p 93616-2 et "Rupture de Membrane", n/p 93122-1.

**MISE EN GARDE** = Dangers ou pratiques dangereuses pouvant provoquer des lésions corporelles graves, voire mortelles ou des dommages matériels importants.

**ATTENTION** = Dangers ou pratiques dangereuses pouvant provoquer des lésions corporelles bénignes ou des dommages matériels au produit ou aux biens.

**AVIS** = Information importante relative à l'installation, le fonctionnement ou la maintenance.

## DESCRIPTION GENERALE

La pompe à diaphragme ARO a un rendement élevé, même lorsque la pression d'air est faible, et peut s'utiliser avec une vaste gamme de matériaux. Se reporter au tableau des modèles et des options. Les sections modulaires du fluide et du moteur pneumatique des pompes ARO sont équipées d'un dispositif anti-blocage. Les pompes pneumatiques à diaphragme double utilisent la différence de pression dans les réservoirs d'air pour créer, en alternance, une aspiration et une pression positive du liquide dans ses réservoirs. Les clapets assurent un débit positif du liquide. Le cycle de pompage commence lorsque la pression d'air est appliquée et il se poursuit en fonction de la demande. Il produit et maintient la pression de fluide et s'arrête une fois que la pression de fluide maximale est atteinte (dispositif de débit fermé), puis reprend le pompage en fonction des besoins.

## EXIGENCES EN MATIERE D'AIR ET DE GRAISSAGE

**MISE EN GARDE** **PRESSION D'AIR EXCESSIVE.** Peut provoquer un dommage à la pompe, une blessure corporelle ou un dommage matériel.

- Munir l'alimentation d'air d'un filtre capable de filtrer des particules supérieures à 50 microns. Aucun lubrifiant n'est requis à l'exception du lubrifiant pour joints toriques appliqué pendant le montage ou les réparations.
- En présence d'air lubrifié, s'assurer que celui-ci est compatible avec les joints toriques et les joints d'étanchéité dans la section du moteur pneumatique de la pompe.

## CONSIGNES D'UTILISATION

- Toujours rincer la pompe à l'aide de solvant compatible avec le matériau pompé si celui-ci est apte à se «refouler» lorsque la pompe n'est pas utilisée pendant une certaine période.
- Débrancher l'arrivée d'air de la pompe si cette dernière doit rester inactive pendant plusieurs heures.
- Le volume débité en sortie dépend non seulement de l'arrivée d'air mais aussi de l'arrivée de produit à l'admission. Le tube d'alimentation du produit ne doit pas être trop étroit. Veiller à ne pas utiliser de tuyau souple.
- Lorsque la pompe à membrane est utilisée sous pression (admission noyée), il est recommandé d'installer une "vanne d'arrêt" à l'admission d'air.
- Placer les pieds de la pompe à membrane sur une surface appropriée, permettant d'éviter les dommages causés par des vibrations.

## ENTRETIEN

Se reporter aux schémas et aux descriptions des pièces, pages 4 à 7, pour identifier les pièces et obtenir des informations sur les kits d'entretien.

- Certaines "Pièces Intelligentes" ARO sont identifiées et celles-ci devraient être disponibles aux fins de réparation rapide et de réduction des temps d'arrêt.
- Des trousseaux d'entretien sont offerts pour assurer l'entretien de deux fonctions distinctes de la pompe à membrane. 1. SECTION PNEUMATIQUE, 2. SECTION DE FLUIDE. La section de fluide est répartie davantage afin de correspondre aux OPTIONS DE MATIÈRES actives typiques.
- Disposer d'une surface de travail propre afin de protéger les pièces mobiles internes sensibles contre la contamination par la saleté et les matières étrangères lors des manoeuvres de démontage et de remontage.
- Etablir un registre des interventions de service et prévoir un programme de maintenance préventive.
- Avant de démonter, vider les matières piégées dans la tubulure de sortie en retournant la pompe pour les en expulser.

## DEMONTAGE DE LA SECTION DU FLUIDE

1. Retirer la ou les tubulures supérieures.
2. Retirer les billes (22), les joints toriques (19) (s'il y a lieu) et les sièges (21).
3. Retirer les capuchons de gicleur (15).  
REMARQUE: Seuls les modèles à diaphragme en PTFE utilisent un diaphragme primaire (7) et un diaphragme de réserve (8). Se reporter au schéma auxiliaire dans l'illustration de la Section du Fluide.
4. Retirer les vis (14), les rondelles (6), les diaphragmes (7) ou (7 / 8) le coussinets (196) et les rondelles (5).  
REMARQUE: Ne pas rayer ni érafler la surface de la tige du diaphragme (1).

## MONTAGE DE LA SECTION DU FLUIDE

- Remonter en sens inverse.
- Nettoyer et inspecter les pièces. Remplacer celles qui sont usées ou endommagées par des pièces neuves, en fonction des besoins.
- Graisser la tige du diaphragme (1) et le joint torique (2) avec du lubrifiant pour joints toriques Key-Lube.
- Utiliser l'outil d'installation ARO réf. / 98931-T bullet pour installer le joint torique (2) sur la tige du diaphragme (1).
- S'assurer que le ou les diaphragmes (7) ou (7 / 8) sont alignés correctement avec les capuchons de gicleur (15) avant d'effectuer tout réglage de couple définitif sur le boulon et les écrous, afin d'éviter de tordre le diaphragme.
- Modèles avec diaphragmes en PTFE: Le diaphragme en Santoprene (8) est installé, le côté portant l'indication "AIR SIDE" (côté air) dirigé vers le corps central de la pompe. Installer le diaphragme en PTFE en orientant le côté portant l'indication "FLUID SIDE" (côté fluide) vers le capuchon du gicleur.
- Vérifier de nouveau le réglage des couples une fois que la pompe a été remise en route et qu'elle tourne depuis un certain temps.

## LISTE DES PIÈCES / 6663XX-XXX-C SECTION DU FLUIDE

❶ LES TROUSSES D'ENTRETIEN 637433-XX DE LA SECTION DE FLUIDE se composent de: Billes (voir l'OPTION DE BILLES, se reporter à -XX dans le tableau ci-dessous), membranes (voir l'OPTION DE MEMBRANES, se reporter à -XX dans le tableau ci-dessous) et articles 2, 3, 19 et 196 (figurant ci-dessous), en plus 93706-1 graisse de Key-Lube (pages 6).

OPTIONS DE SIEGE 6663XX-XXX-C					OPTIONS DE BILLE 6663XX-XXX-C									
"21"					❶ "22" (3-1/4" diameter)									
-XXX	Siege	Quan.	Mtl		-XXX	Siege	Quan.	Mtl		-XXX	Bille	Quan.	Mtl	
-1XX	95674	(4)	[A]		-8XX	94114	(4)	[SH]		-X2X	94103-G	(4)	[B]	
-2XX	94113	(4)	[SS]		-9XX	94104-C	(4)	[H]		-X4X	94103-T	(4)	[T]	
-4XX	94621-K	(4)	[K]		-EXX	94104-A	(4)	[Sp]						
-5XX	95678	(4)	[C]		-GXX	94104-G	(4)	[B]						

REMARQUE: Options de support -9XX, -EXX et -GXX ne necessitent pas l'élément 19 le joint torique.

OPTIONS DE DIAPHRAGME 6663XX-XXX-C													
-XXX	❶ Kit d'entretien -XX = (Bille) -XX = (Diaphragme)	❶ "7"			❶ "8"			❶ "3" (1/8" x 1" o.d.)			❶ "19" (3/16" x 5" o.d.)		
		Diaphragme	Quan.	Mtl	Diaphragme	Quan.	Mtl	Joint Torique	Quan.	Mtl	Joint Torique	Quan.	Mtl
-XX2	637433-X2	96475-G	(2)	[B]	-----	---	---	Y325-210	(2)	[B]	Y325-350	(4)	[B]
-XX4	637433-X4	96476-T	(2)	[T]	96477-A	(2)	[Sp]	Y328-210	(2)	[T]	Y328-350	(4)	[T]
-XX9	637433-X9	96475-C	(2)	[H]	-----	---	---	Y327-210	(2)	[V]	Y327-350	(4)	[V]
-XXB	637433-XB	96475-A	(2)	[Sp]	-----	---	---	Y328-210	(2)	[T]	94115	(4)	[E]

OPTIONS DE PIÈCES HUMIDES 6663XX-XXX-C														
Art.	Description (taille)	Quan.	Aluminium				Fonte				Acier Inoxydable			
			666300-XXX-C 66630A-XXX-C		666320-XXX-C 66632A-XXX-C		666302-XXX-C 66630C-XXX-C		666322-XXX-C 66632C-XXX-C		666301-XXX-C 66630B-XXX-C		666321-XXX-C 66632B-XXX-C	
			NPTF		BSP		NPTF		BSP		NPTF		BSP	
			Numero	Mtl	Numero	Mtl	Numero	Mtl	Numero	Mtl	Numero	Mtl	Numero	Mtl
❶ 6	Rondelle (côté fluide)	(2)	94802	[A]	94802	[A]	94803	[SS]	94803	[SS]	94803	[SS]	94803	[SS]
15	Capuchon du gicleur	(2)	96430	[A]	96430	[A]	96638	[CI]	96638	[CI]	96650	[SS]	96650	[SS]
60	Tubulure d'admission	(1)	96429-1	[A]	96429-2	[A]	96636-1	[CI]	96636-2	[CI]	96654-1	[SS]	96654-2	[SS]
61	Tubulure de sortie	(1)	96428-1	[A]	96428-2	[A]	96637-1	[CI]	96637-2	[CI]	96649-1	[SS]	96649-2	[SS]

OPTION VISSERIE 6663XX-XXX-C						
Art.	Description (taille)	Quan.	Acier au Carbone		Acier Inoxydable	
			Numero	Mtl	Numero	Mtl
5	Rondelle (côté air)	(2)	94831-1	[A]	94831-2	[SS]
26	Vis (M12 x 1.75 - 6g x 45 mm)	(12)	94412-1	[C]	94412-2	[SS]
27	Vis (M12 x 1.75 - 6g x 60 mm)	(20)	94991-1	[C]	94991	[SS]
29	Ecrou (M12 x 1.75 - 6h)	(20)	95053-1	[C]	95053	[SS]

Code de Matériau
[A] = Aluminium
[B] = Nitrile
[C] = Acier au carbone
[CI] = Fonte
[Co] = Cuivre
[E] = E.P.R.
[H] = Hytrel
[K] = Kynar PVDF
[SH] = Acier inoxydable dur
[Sp] = Santoprène
[SS] = Acier inoxydable
[T] = PTFE
[V] = Viton

PIÈCES COMMUNES										
Art.	Description (taille)	Quan.	Numero	Mtl		Art.	Description (taille)	Quan.	Numero	Mtl
❶ 1	Tige	(1)	96474	[C]		14	Vis (3/4" - 16 x 3-1/4")	(2)	Y5-134-T	[SS]
❶ 2	Joint torique (3/32" x 1" o.d.)	(1)	Y330-117	[B]		43	Borne de mise à la terra (voir page 7)	(1)	93004	[Co]
9	Rondelle (13/16" i.d. x 2" o.d. x 5/32")	(2)	Y13-12-T	[SS]		❶ 196	Coussinet	(2)	94631	[Sp]

Note D'Entretien: L'outil no. 98931-T requis pour l'installation des composantes 1 et 2 peut-être fourni séparément.

❶ "Pièces Intelligentes", permet de maintenir ces articles à portée de main, en plus des kits d'entretien assurant des réparations rapides et une réduction des temps d'arrêt.



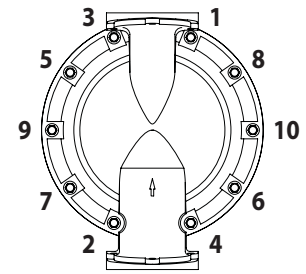
# LISTE DES PIÈCES / 6663XX-XXX-C SECTION DU FLUIDE

## CODE COULEUR

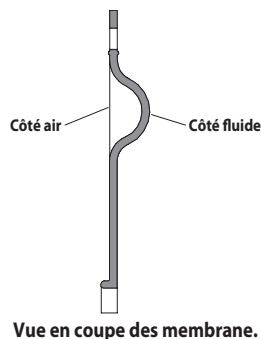
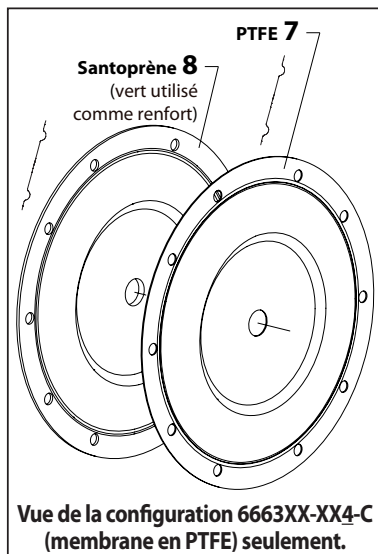
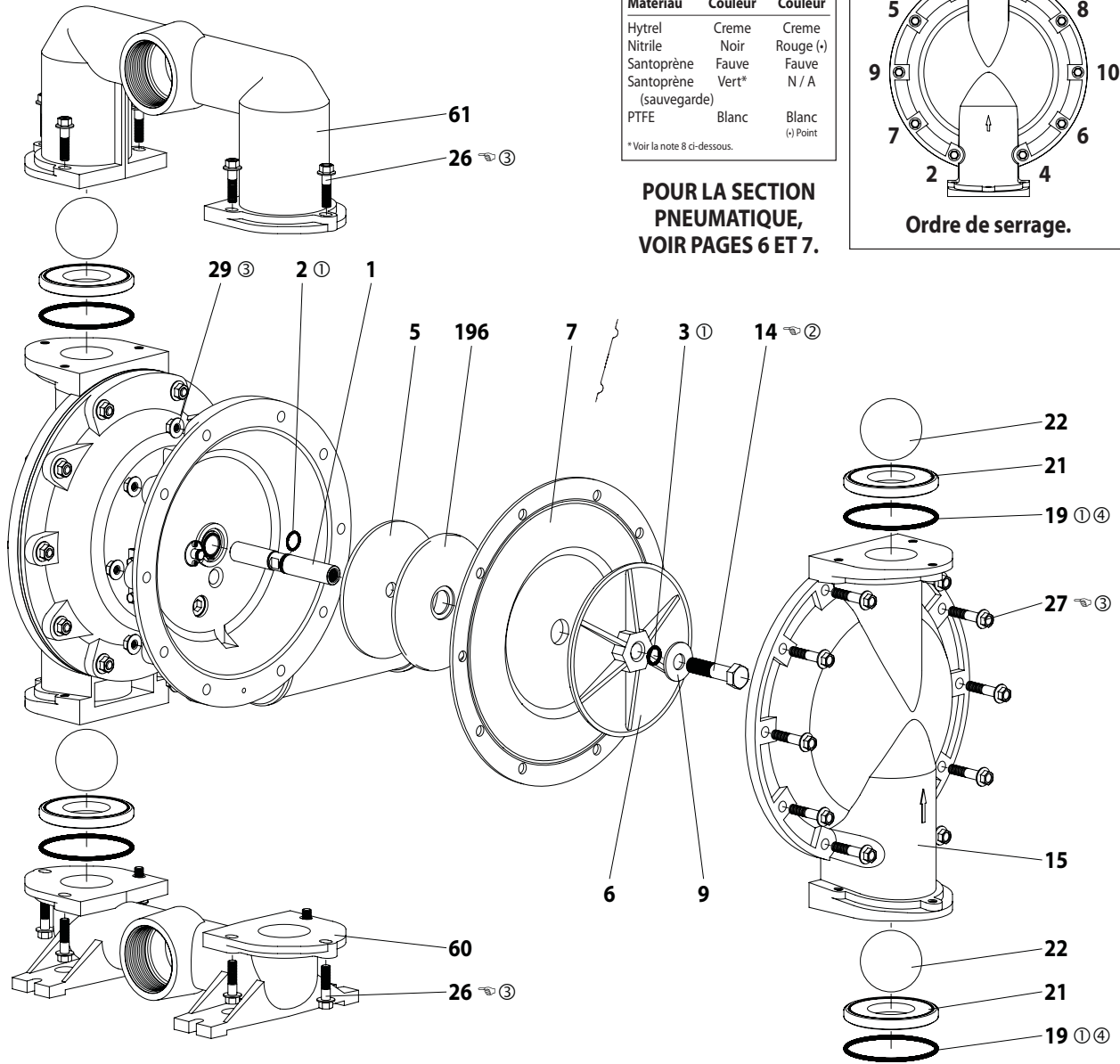
Matériau	Diaphragme	
	Couleur	Bille
	Couleur	Couleur
Hytrel	Crème	Crème
Nitrile	Noir	Rouge (-)
Santoprène	Fauve	Fauve
Santoprène (sauvegarde)	Vert*	N / A
PTFE	Blanc	Blanc (+) Point

\* Voir la note 8 ci-dessous.

**POUR LA SECTION PNEUMATIQUE, VOIR PAGES 6 ET 7.**



**Ordre de serrage.**



**Figure 2**

### CRITÈRES DE MONTAGE DU COUPLE MÉCANIQUE

**REMARQUE: NE PAS SERRER LES ÉLÉMENTS D'ASSEMBLAGE.**

- (14) vis, 65 à 70 pi-lbs (88,1 à 94,9 Nm).
- (26) vis, 60 à 60 pi-lbs (81,3 à 94,9 Nm).
- (27) vis, 60 à 60 pi-lbs (81,3 à 94,9 Nm).

### GRAISSAGE / PRODUITS D'ÉTANCHEITE

- ① Appliquer du Key-Lube sur tous les joints toriques, les joints en coupe et les pièces concourantes.
- ② Appliquer du Loctite® 271™ sur les filets.
- ③ En cas d'utilisation de fixations en inox, appliquer un lubrifiant anti-grippage sur les filets et sur les têtes des flasques à écrous et à boulons en contact avec le boîtier de la pompe.
- ④ Non utilisé avec les modèles 6663XX-9XX-C, 6663XX-EXX-C et 6663XX-GXX-C.

# LISTE DES PIÈCES / 6663XX-XXX-C SECTION DU MOTEUR PNEUMATIQUE

③ Désigne des pièces comprises dans le kit d'entretien de la section pneumatique 637434.

## PIÈCES DU MOTEUR PNEUMATIQUE

Art.	Description (taille)	Quan.	Numero	Mtl
101	Corps du moteur	(1)	96427	[A]
③ 102	Joint torique (1/16" x 1-1/4" o.d.)	(2)	Y325-24	[B]
② 103	Manchon	(1)	94528	[D]
③ 104	Bague de retenue (1-5/32" i.d.)	(2)	Y145-26	[C]
105	Vis / Rondelle d'arrêt (1/4" - 20 x 5/8") (modèles 6663X0-XXX-C, 6663X1-XXX-C et 6663X2-XXX-C)	(8)	93860	[C]
	Vis d'assemblage (1/4" - 20 x 5/8") (modèles 6663XA-XXX-C, 6663XB-XXX-C et 6663XC-XXX-C)	(8)	Y6-42-T	[SS]
106	Rondelle d'arrêt (1/4") (modèles 6663XA-XXX-C, 6663XB-XXX-C et 6663XC- XXX-C)	(8)	Y14-416-T	[SS]
107	Plaque	(2)	96424	[SS]
③ 108	Joint d'étanchéité (avec encoche)	(1)	96426	[B/Ny]
② 109	Piston	(1)	96422	[D]
③ 110	Joint en coupelle (3/16" x 2-1/8" o.d.)	(1)	Y186-55	[B]
② 111	Bobine	(1)	96421	[A]
② 112	Rondelle (2.055" o.d.)	(5)	93251	[GPS]
③ 113	Joint torique (1/8" x 1-3/4" o.d.)	(5)	Y325-222	[B]
③ 114	Joint torique (3/32" x 2-1/16" o.d.)	(6)	Y325-134	[B]
② 115	Entretoise	(4)	93250	[GPS]

Art.	Description (taille)	Quan.	Numero	Mtl
② 116	Entretoise	(1)	96420	[D]
③ 117	Joint d'étanchéité	(1)	96425	[B/Ny]
118	Tige pilote	(1)	93309-2	[C]
③ 119	Joint torique (1/8" x 3/4" o.d.)	(4)	93075	[U]
120	Entretoise	(3)	115959	[Z]
121	Bague de manchon	(2)	98723-2	[Bz]
③ 122	Joint torique (3/32" x 9/16" o.d.)	(2)	94820	[U]
③ 123	Vis (#8 - 32 x 3/8")	(4)	Y154-41	[C]
126	Bouchon fileté (3/4 - 14 PTF x 17/32")	(1)	Y227-6-L	[C]
127	Raccord de Tuyauterie (1-1/4 - 11-1/2 NPT x 1-1/2 - 11-1/2 NPT)	(1)	96451	[C]
128	Bouchon fileté (1/8 - 27 PTF x 1/4")	(1)	Y227-2-L	[C]
197	Vis à tête ronde (1/4" - 20 x 1/4")	(2)	94987	[SS]
198	Vis à tête ronde (1/4" - 20 x 3/8")	(1)	94987-1	[SS]
201	Kit de silencieux (comprend les article 127)	(1)	67389	
① ③	Lubrifiant pour joints toriques Key-Lube	(1)	93706-1	
	10 tubes de Key-Lube	(10)	637175	

### CODE DE MATÉRIAU

[A] = Aluminium	[GPS] = Verre rempli de polysulfure de phénylène
[B] = Nitrile	[Ny] = Nylon
[Bz] = Bronze	[SS] = Acier inoxydable
[C] = Acier au carbone	[U] = Polyuréthane
[D] = Acétal	[Z] = Zinc

## ENTRETIEN DE LA SECTION DU MOTEUR PNEUMATIQUE

L'entretien s'effectue en deux parties: 1. Soupape pilote, 2. Soupape principale.

### REMARQUES GÉNÉRALES SUR LE MONTAGE:

- L'entretien de la section du moteur pneumatique fait suite à la réparation de la section du fluide.
- Le cas échéant, inspecter et remplacer les pièces anciennes par des pièces neuves. Repérer toute éraflure profonde des surfaces métalliques et toute entaille ou coupure des joints toriques.
- Veiller à ne pas couper les joints toriques durant leur installation.
- Graisser les joints toriques avec du Key-Lube.
- Ne pas trop serrer les éléments de fixation. Se reporter à l'encart contenant les spécifications de couple sur le schéma.
- Resserrer les éléments de fixation après la mise en route.

### DEMONTAGE DE LA SOUPAPE PILOTE

1. Retirer la bague de retenue (104).
2. Retirer les vis (123) et les joints toriques (122).
3. Retirer la tige du piston (118), la bague du manchon (121), les joints toriques (119) et les entretoises (120) du corps du moteur (101).
4. Retirer le manchon (103) et les joints toriques (102).

### MONTAGE DE LA SOUPAPE PILOTE

1. Remplacer les deux joints toriques (102) s'ils sont usés ou endommagés, et réinstaller le manchon (103).
2. Installer l'une des bagues du manchon (121), les joints toriques (119), les entretoises (120) et la bague restante (121).
3. Pousser délicatement la tige pilote (118) dans les bagues, etc. et retener à chaque extrémité à l'aide des deux joints toriques (122). Insérer ensuite les vis (123) et les serrer.
4. Replacer les bagues de retenue (104).

### DEMONTAGE DE LA SOUPAPE PRINCIPALE

1. Retirer la plaque (107) et ainsi que les garnitures (108 et 117).
2. Du côté opposé à l'admission d'air, pousser sur la bobine à diamètre intérieur (111). Le piston (109) sera ainsi expulsé. Continuer de pousser sur la bobine (111) et la retirer. Vérifier qu'elle ne comporte aucune éraflure ni goujure.
3. A l'intérieur de la section pneumatique (côté échappement), retirer l'entretoise (116), les entretoises (115), les joints toriques (113 et 114), les rondelles (112), etc. Vérifier l'état des joints toriques.

### MONTAGE DE LA SOUPAPE PRINCIPALE

1. Replacer la rondelle (112), les joints toriques (114 et 113) sur l'entretoise (115) et la pièce d'insertion. **REMARQUE: S'assurer d'orienter les pattes d'espacement en direction opposée aux orifices internes de blocage.**
2. Graisser et insérer délicatement la bobine (111).
3. Installer la garniture (117) et la plaque (107).
4. Graisser et installer la coupelle de la garniture (110) et insérer le piston (109) dans la cavité (côté admission d'air), les lèvres de la coupelle de la garniture (110) étant dirigées vers l'extérieur.
5. Installer la garniture (108) et la plaque (107).

② "Pièces Intelligentes", permet de maintenir ces articles à portée de main, en plus des kits d'entretien assurant des réparations rapides et une réduction des temps d'arrêt.

# LISTE DES PIÈCES / 6663XX-XXX-C SECTION DU MOTEUR PNEUMATIQUE

**IMPORTANT**  
S'ASSURER D'ORIENTER LES PATTES D'ESPACEMENT (115) EN DIRECTION OPPOSÉE AUX ORIFICES INTERNES DE BLOCAGE LORS DU MONTAGE DE LA SECTION PNEUMATIQUE.

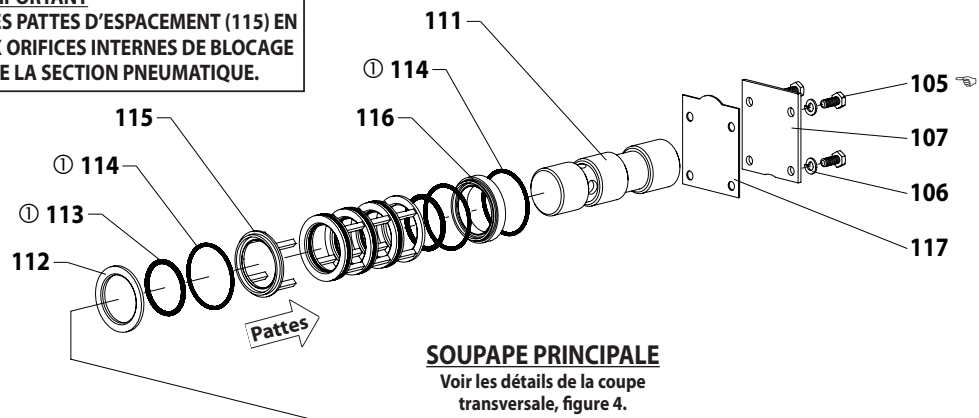
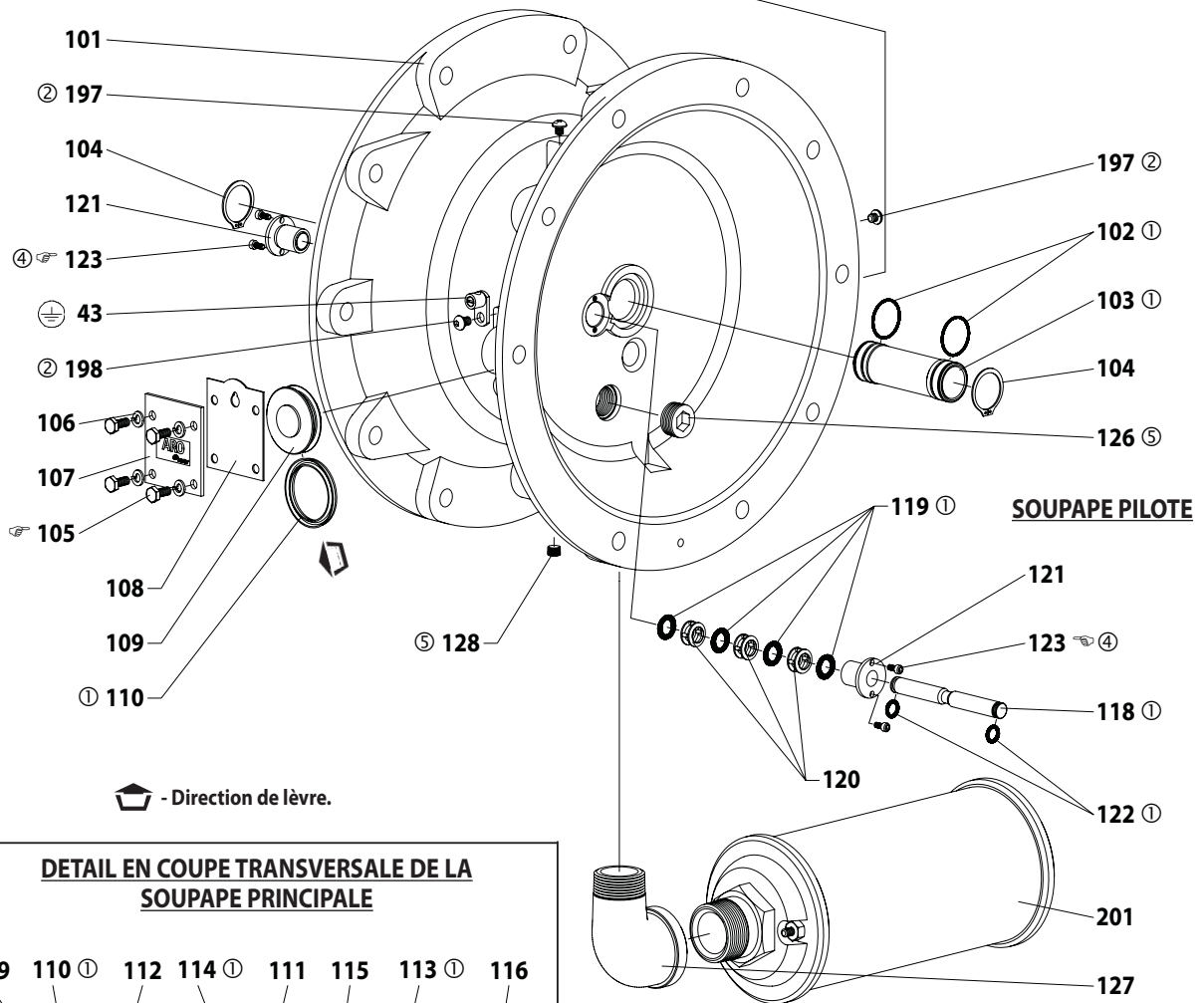


Figure 3



## DETAIL EN COUPE TRANSVERSALE DE LA SOUPAPE PRINCIPALE

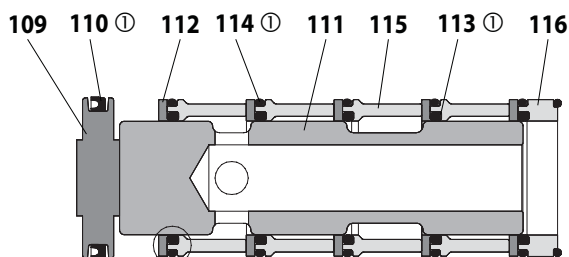


Figure 4

**CRITÈRES DE MONTAGE DU COUPLE MÉCANIQUE**  
REMARQUE: NE PAS TROP SERRER LES ÉLÉMENTS D'ASSEMBLAGE.  
(105) vis, 40 à 50 po-lbs (4,5 à 5,6 Nm).  
(123) vis, 20 à 25 po-lbs (2,3 à 2,8 Nm).

### GRAISSAGE / PRODUITS D'ÉTANCHEITE

- ① Appliquer du Key-Lube sur tous les joints toriques, les joints en coupelle et les pièces concourantes.
- ② Appliquer du Loctite 271 sur les filets.
- ④ Appliquer du Loctite 262™ sur les filets.
- ⑤ Appliquer du Loctite 572™ sur les filets.

## DEPANNAGE

### Produit expulsé de la sortie d'échappement.

- Vérifier si le diaphragme est rompu.
- Vérifier le serrage de la vis de diaphragme (14).

### Bulles d'air dans le produit.

- Vérifier le branchement des tuyaux d'aspiration.
- Vérifier les joints toriques entre la tubulure d'admission et les capuchons de gicleur côté admission.
- Vérifier le serrage de la vis de diaphragme (14).

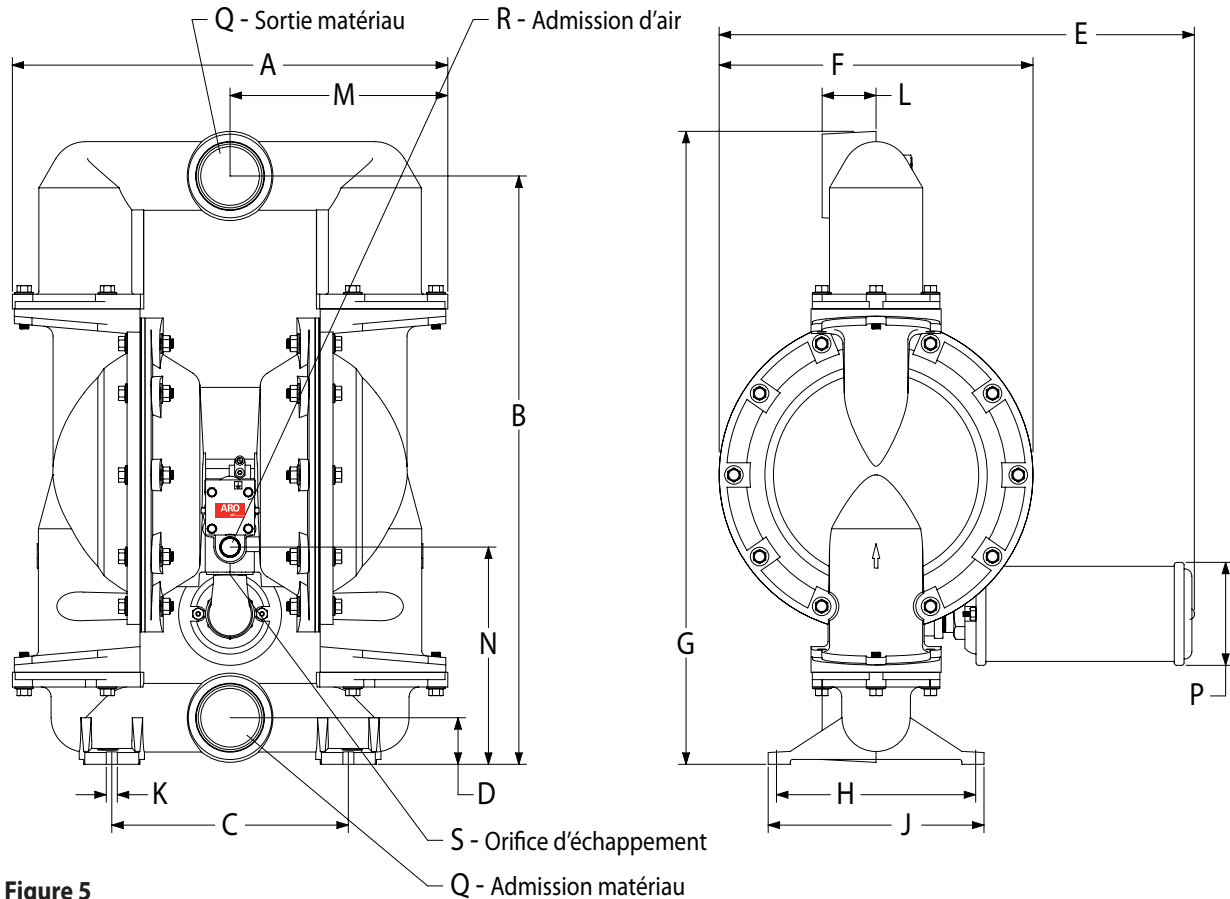
### Volume de sortie faible, débit irrégulier ou absence de débit.

- Vérifier l'arrivée d'air.
- Vérifier si le tuyau de sortie est bouché.

- Vérifier si le tuyau de sortie du produit est plié (restreint l'écoulement).
- Vérifier si le tuyau d'admission du produit est plié (restreint l'écoulement) ou écrasé.
- Vérifier toute cavitation de la pompe: le tuyau d'aspiration doit être au moins aussi large que le diamètre des filets internes de la pompe pour assurer un débit correct des liquides à haute viscosité. Le tuyau d'aspiration doit résister à l'écrasement et pouvoir exercer un vide important.
- Vérifier tous les raccords des tubulures d'admission et des branchements d'aspiration. Ils doivent être parfaitement étanches.
- Vérifier qu'aucun objet solide n'est logé dans la chambre du diaphragme ou au niveau du siège.

## DONNÉES DIMENSIONNELLES

Les dimensions ne sont indiquées qu'à titre de référence. Elles sont exprimées en pouces et en millimètres (mm).



**Figure 5**

### DIMENSIONS

A - 22-7/32" (563.9 mm)	F - 16" (406.4 mm)	K - 9/16" (14.3 mm)	P - 5-1/4" (133.4 mm)
B - 30" (762.0 mm)	G - voir dessous	L - voir dessous	Q - voir dessous
C - 12-1/16" (306.4 mm)	H - 10-5/32" (258.0 mm)	M - 11-1/8" (281.9 mm)	R - 3/4 - 14 NPTF - 2
D - 2-3/8" (60.3 mm)	J - 11" (279.4 mm)	N - 11-3/32" (281.4 mm)	S - 1-1/4 - 11-1/2 NPTF - 2
E - 24-7/16" (620.7 mm)			

Modele	"G"	"L"
6663X0-XXX-C	32-9/32" (819.8 mm)	2-3/4" (69.9 mm)
6663X1-XXX-C	32-3/16" (816.8 mm)	2-5/8" (66.7 mm)
6663X2-XXX-C	32-9/32" (819.8 mm)	2-3/4" (69.9 mm)
6663XA-XXX-C	32-9/32" (819.8 mm)	2-3/4" (69.9 mm)
6663XB-XXX-C	32-3/16" (816.8 mm)	2-5/8" (66.7 mm)
6663XC-XXX-C	32-9/32" (819.8 mm)	2-3/4" (69.9 mm)

Modele	"Q"
666300-XXX-C	3 - 8 NPTF - 2
666320-XXX-C	Rp 3 (3 - 11 BSP, parallèle)