

Matériels de levage pour L'Industrie



- Sécurité
- Fiabilité
- Efficacité
- Compétence

Treuil pneumatique de levage

Treuil portables LIFTSTAR® – Fiabilité et Sécurité

Conception compacte et robuste

- Encombrement et poids réduits, facilitant le transport.
- Construction robuste en acier. Treuil insensible à la poussière et à l'humidité.
- Réducteur à trains planétaires à haut rendement, intégré au tambour.
- Coefficient de sécurité de 5:1.

Capacité de charge nominale en couche supérieure

- Les treuil LIFTSTAR® sont conçus de sorte que leur charge nominale soit levée sur toutes les couches et cela à vitesse constante.

Moteur pneumatique à engrenages

- Moteur supportant mieux que d'autres l'air de qualité médiocre.
- Couple de démarrage élevé permettant un positionnement précis.
- Maintenance quasi nulle réduisant les arrêts de production.

Positionnement précis

- Variation précise de la vitesse par levier de sécurité sur le treuil ou par poignée de télécommande pilotée.

Sécurité accrue

- Frein automatique à disque totalement intégré au treuil pour une meilleure protection contre les chocs et la corrosion. Fonctionnement par manque d'air – Pas de maintenance requise.

Modèles conformes à la norme CE

- Les modèles conformes à la norme CE sont livrés en standard avec capot protecteur, arrêt d'urgence agissant sur l'arrivée d'air principale, limiteur de charge et fins de courses pneumatiques, haute et basse.



LS2-600R-L-CE



LS1500RGC-L-CE



Les treuil LIFTSTAR® sont conçus pour une utilisation éventuelle en zones explosives sans option supplémentaire, contrairement aux treuil électriques.

Leur classification comme équipement de Catégorie 2 permet une utilisation en zone 1 et 2 (selon la directive ATEX94/9/CE pour industrie de surface).

Le marquage ATEX des LIFTSTAR® est : Ex II 2 GD c IIB 135°C X.

Caractéristiques à une pression dynamique* de 6,3 bar (*treuil en fonctionnement) – Plage d'utilisation 5 à 7 bar.

Selon norme EN 14492-1 – Groupe de sollicitation mécanique FEM 1 Bm / ISO M3.

Modèle	Capacité nominale en dernière couche (kg)	VITESSE EN CHARGE NOMINALE: En dernière couche (m/min) / En première couche (m/min)		Nombre de couches utiles ⁽¹⁾	Consommation d'air en charge (m ³ /min)	Pression sonore selon EN 14492-1 dB(A)	Poids sans câble (kg)	Classe ATEX Ex II 2 GD c IIB 135°C X
Classification Levage - Coefficient de sécurité 5:1								
LS2-300R	300	40	40	7	4	92	42	✓
LS2-300RGC	300	40	40	7	4	92	49	✓
LS2-600R	600	20	20	5	4	92	42	✓
LS2-600RGC	600	20	20	5	4	92	49	✓
LS-1500R	1500	7	7	4	5	88	67	✓
LS-1500RGC	1500	7	7	4	5	88	79	✓

(1) Mesuré avec diamètre de câble recommandé (voir tableau ci-dessous)

Capacité de câble avec diamètre recommandé

Modèle	Effort de rupture mini. du câble (kN)	Diamètre de câble recommandé (mm)	Capacités utiles de câble, cumulées en mètres ⁽²⁾ avec DIAMÈTRE DE CÂBLE RECOMMANDÉ							Capacité totale de stockage (m)
			Couche 1	Couche 2	Couche 3	Couche 4	Couche 5	Couche 6	Couche 7	
Classification Levage - Coefficient de sécurité 5:1										
LS2-300R	15	5	12	26	41	57	74	92	110	150
LS2-300RGC	15	5	26	54	85	117	152	188	226	307
LS2-600R	30	6,5	9	20	32	45	58	—	—	89
LS2-600RGC	30	6,5	19	42	66	93	121	—	—	183
LS-1500R	75	9	9	21	34	48	—	—	—	79
LS-1500RGC	75	9	20	45	71	100	—	—	—	163

(2) Selon la norme EN 14492-1, la capacité utile de câble ne peut dépasser la hauteur des joues du tambour moins 1,5 fois le diamètre du câble utilisé.

Comment commander un treuil pneumatique LIFTSTAR®

Pour commander un treuil LIFTSTAR®, préciser le modèle complet, comme illustré ci-dessous.

Les modèles **LIFTSTAR® en version CE** sont conformes à la Directive Machine Européenne 2006/42/EC et à la norme européenne EN 14492-2 relative aux treuils motorisés. Ces modèles incluent en standard les équipements suivants:



- Capot protecteur de tambour.
- Arrêt d'urgence coupant l'alimentation principale de l'appareil selon la norme EN 418.
- Limiteur de charge.
- Fins de courses pneumatiques, haute et basse.



Capot et arrêt d'urgence
(en standard sur versions CE)



Fins de courses
(en standard sur versions CE)



Limiteur de charge
(en standard sur versions CE)



Télécommande PHS (avec arrêt
d'urgence sur versions CE)



Ensemble FRL ARO
Ingersoll Rand (option J123).

LS1500R

GC - L

M - PJ12-CE

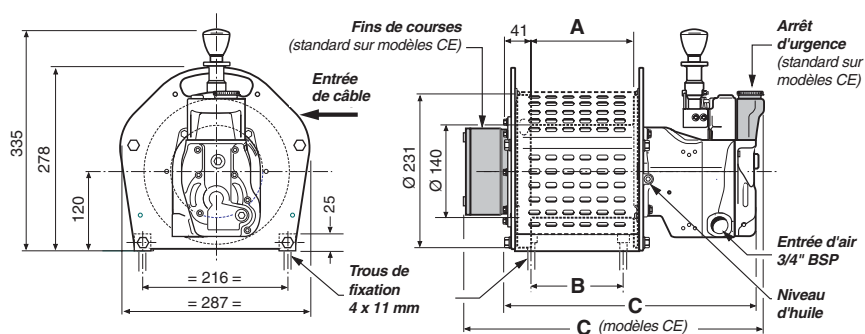
Série et capacité	Classification ATEX	Tambour	Commande	Long. de commande	Options
LS2-300R LIFTSTAR® 300 kg	Pas de lettre = Conformité ATEX Catégorie 2 / industrie de surface (sur tous modèles en standard) M = Conformité ATEX Catégorie 1 / industrie minière (disponible pour LS1500R uniquement)	Pas de lettre = Standard GC Tambour long	L Levier de sécurité sur treuil PH Télécommande pilotée PHS en alliage PHR Télécommande pilotée PHS en fonte	XM Longueur en mètres exemple 5M (nécessaire uniquement avec poignée de télécommande)	C Option basse température ambiante (-20°C).
LS2-600R LIFTSTAR® 600 kg					G Capot protecteur de tambour
LS1500R LIFTSTAR® 1 500 kg					H Moteur haute température (60° à 85°C) (1) J12 Ensemble filtre / lubrificateur d'air (2) J123 Ensemble filtre / régulateur / lubrificateur d'air (2) M Certificats de traçabilité des matériaux 3.1 (3) P Peinture marine (150 µ) QZ Peinture offshore (290 µ), avec sablage W Certificats d'épreuves. Préciser W1 pour ABS, W2 pour DNV, W3 pour LRS ou W4 pour test client.
					-CE Conformité à la Directive Machine Européenne

(1) Pour treuils fonctionnant avec air comprimé dépassant une température de 60°C — (2) Livré à part, non monté.
(3) Selon norme EN 10204 sur les pièces soumises à la charges.

Dimensions (mm)

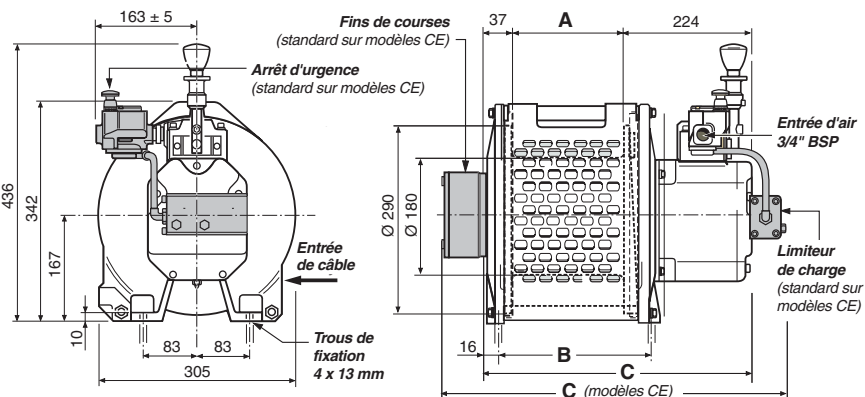
Modèles LS2-300R, LS2-300RGC, LS2-600R et LS2-600RGC

Modèle	Dimensions (mm)		
	A	B	C
LS2-300R	155	140	395
LS2-300RGC	311	296	551
LS2-300R-CE	155	140	461
LS2-300RGC-CE	311	296	617
LS2-600R	155	140	395
LS2-600RGC	311	296	551
LS2-600R-CE	155	140	461
LS2-600RGC-CE	311	296	617



Modèles LS1500R et LS1500RGC

Modèle	Dimensions (mm)		
	A	B	C
LS1500R	180	248	434
LS1500RGC	360	428	614
LS1500R-CE	180	248	563
LS1500RGC-CE	360	428	743



Treuil pneumatiques de halage

Treuil portables PULLSTAR® – Fiabilité et Sécurité

Conçus pour les applications de halage

- Pour applications sur surfaces planes horizontales – Le tambour dérabotable permet le déroulage rapide du câble manuellement.
- Facteur de sécurité de 3,5:1
- Capacité nominale calculée sur la couche de câble inférieure, correspondant à la force maximale de traction du treuil.

Conception compacte et robuste

- Encombrement et poids réduits, facilitant le transport.
- Construction robuste en acier. Treuil insensible à la poussière et à l'humidité.
- Réducteur à trains planétaires à haut rendement, intégré au tambour pour un encombrement minimum.

Moteur pneumatique à engrenages

- Moteur supportant mieux que d'autres l'air de qualité médiocre.
- Maintenance quasi nulle réduisant les arrêts de production.

Positionnement précis

- Variation précise de la vitesse par levier de sécurité sur le treuil ou par poignée de télécommande pilotée.

Sécurité accrue

- Frein automatique à disque totalement intégré au treuil pour une meilleure protection contre les chocs et la corrosion. Fonctionnement par manque d'air – Pas de maintenance requise.

Modèles conformes à la norme CE

- Les modèles conformes à la norme CE sont livrés en standard avec capot protecteur et arrêt d'urgence agissant sur l'entrée d'air principale.



PS2-1000R-PH5M-E



PS2400RGC-L-E

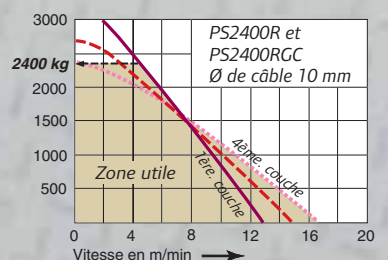
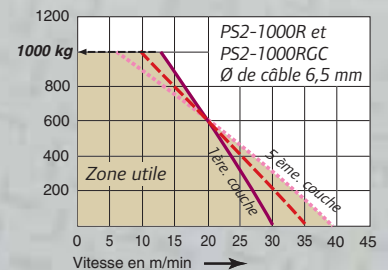


Les treuil PULLSTAR® sont conçus pour une utilisation éventuelle en zones explosives sans option supplémentaire, contrairement aux treuil électriques. Leur classification comme équipement de Catégorie 2 permet une utilisation en zone 1 et 2 (selon la directive ATEX94/9/CE pour industrie de surface). Le marquage ATEX des PULLSTAR® est : Ex II 2 GD c IIB 135°CX.

Caractéristiques à une pression dynamique* de 6,3 bar (*treuil en fonctionnement) – Plage utile 5 à 7 bar – Selon norme EN 14492-1 – Groupe de sollicitation mécanique FEM 1 Bm / ISO M3.

Modèle	Force de traction en Tère. et dernière couche (kg)	Nombre de couches utiles ⁽¹⁾	Consommation d'air en charge (m ³ /min)	Pression sonore selon EN 14492-1 dB(A)	Poids sans câble (kg)	Classe ATEX Ex II 2 GD c IIB 135°CX
Classification Halage - Coefficient de sécurité 3,5:1						
PS2-1000R	1000 / 800	5	4	92	38	✓
PS2-1000RGC	1000 / 800	5	4	92	45	✓
PS2400R	2400 / 2000	4	5	88	62	✓
PS2400RGC	2400 / 2000	4	5	88	69	✓

(1) Mesuré avec diamètre de câble recommandé (voir tableau ci-dessous)



Capacité de câble avec diamètre recommandé

Modèle	Effort de rupture mini. du câble (kN)	Diamètre de câble recommandé (mm)	Capacités utiles de câble, cumulées en mètres ⁽²⁾ avec DIAMÈTRE DE CÂBLE RECOMMANDÉ					Capacité totale de stockage (m)
			Couche 1	Couche 2	Couche 3	Couche 4	Couche 5	
Classification Halage - Coefficient de sécurité 3,5:1								
PS2-1000R	35	6,5	9	20	32	45	58	89
PS2-1000RGC	35	6,5	19	42	66	93	121	183
PS2400R	84	9	9	21	34	48	—	79
PS2400RGC	84	9	20	45	71	100	—	163

(2) Selon la norme EN 14492-1, la capacité utile de câble ne peut dépasser la hauteur des joues du tambour moins 1,5 fois le diamètre du câble utilisé.

Comment commander un treuil pneumatique PULLSTAR®

Pour commander un treuil PULLSTAR®, préciser le modèle complet, comme illustré ci-dessous.

Les modèles **PULLSTAR® en version CE** sont conformes à la Directive Machine Européenne 2006/42/EC et à la norme européenne EN 14492-2 relative aux treuils motorisés. Ces modèles incluent en standard les équipements suivants:



- Capot protecteur de tambour.
- Arrêt d'urgence coupant l'alimentation principale de l'appareil selon la norme EN 418.



Tambour démontable
(en standard sur versions CE)



Capot de protection
(en standard sur versions CE)



Arrêt d'urgence
(en standard sur versions CE)



Télécommande PHS (avec arrêt
d'urgence sur versions CE)



Ensemble FRL ARO
Ingersoll Rand (option J123).

PS2400R

GC - L

M - PJ12 - E

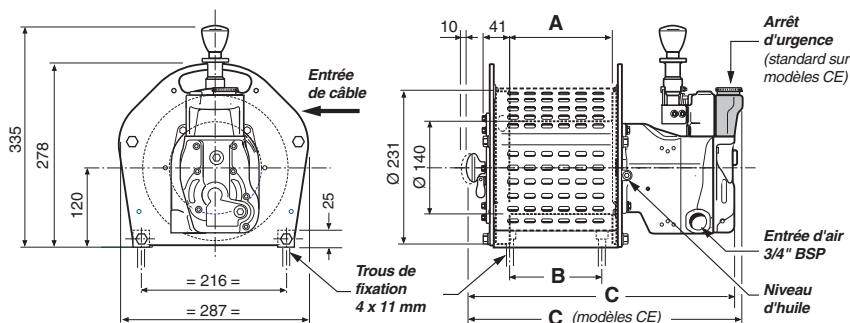
Série et capacité	Classification ATEX	Tambour	Commande	Long. de commande	Options
PS2-1000R PULLSTAR® 1 000 kg PS2400R PULLSTAR® 2 400 kg	Pas de lettre = Conformité ATEX Catégorie 2 / industrie de surface (sur tous modèles en standard) M = Conformité ATEX Catégorie 1 / industrie minière (disponible pour PS2400R uniquement)	Pas de lettre = Standard GC Tambour long	L Levier de sécurité sur treuil PH Télécommande pilotée PHS en alliage PHR Télécommande pilotée PHS en fonte	XM Longueur en mètres exemple 5M (nécessaire uniquement avec poignée de télécommande)	C Option basse température ambiante (-20°C). G Capot protecteur de tambour H Moteur haute température (60° à 85°C) (1) J12 Ensemble filtre / lubrificateur d'air (2) J123 Ensemble filtre / régulateur / lubrificateur d'air (2) M Certificats de traçabilité des matériaux 3.1 (3) P Peinture marine (150 µ) QZ Peinture offshore (290 µ), avec sablage W Certificats d'épreuves. Préciser W1 pour ABS, W2 pour DNV, W3 pour LRS ou W4 pour test client. -E Conformité à la Directive Machine Européenne

(1) Pour treuils fonctionnant avec air comprimé dépassant une température de 60°C — (2) Livré à part, non monté.
(3) Selon norme EN 10204 sur les pièces soumises à la charges.

Dimensions (mm)

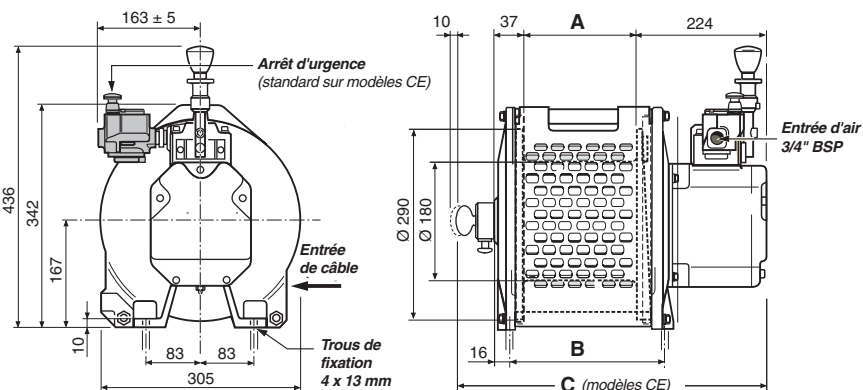
Modèles PS2-1000R et PS2-1000RGC

Modèle	Dimensions (mm)		
	A	B	C
PS2-1000R	155	140	392
PS2-1000RGC	311	296	548
PS2-1000R-E	155	140	427
PS2-1000RGC-E	311	296	583



Modèles PS2400R et PS2400RGC

Modèle	Dimensions (mm)		
	A	B	C
PS2400R	180	248	509
PS2400RGC	360	428	689
PS2400R-E	180	248	509
PS2400RGC-E	360	428	689



Palan pneumatique - Capacité 125 à 500 kg

Palan compact CLK, force et endurance réunies

Compact et endurant

- Corps robuste en alliage d'aluminium haute résistance, facile à transporter.
- Classe de sollicitation mécanique FEM 1Am et ISO M4.
- Jusqu'à 800 heures de fonctionnement sans entretien !
- Insensible à la poussière et à l'humidité.
- Chaîne de charge électro-zinguée.
- Crochet de charge sur roulement à aiguilles.
- Peinture époxy haute résistance.

Efficace

- Moteur à palettes, conçu pour usage intensif.
- Très faible consommation d'air.
- Positionnement précis de la charge grâce au flux direct du réseau d'air par la poignée.
- Faible pression sonore (75 dB).

Sûr

- Frein à disque à rattrapage automatique d'usure. Sans maintenance.
- Système pneumatique d'arrêt automatique en fin de course haute et basse.
- Arrêt d'urgence intégré à la poignée de commande.
- Bac à chaîne en standard – évite l'encombrement de la zone de manutention.
- Conforme à la Directive Machine Européenne.

Configurable

- Crochet supérieur pouvant être facilement converti en crochet fixe avec incréments de 90 °.
- Peut être associé à un chariot de translation avec liaison sous crochet (voir chariot PT005) ou liaison rigide (voir chariot RT010).



Les palans CLK sont conçus pour une utilisation éventuelle en zones explosives sans option supplémentaire, contrairement aux palans électriques. Leur classification comme équipement de Catégorie 3 permet une utilisation en zone 2 selon la directive ATEX 94/9/CE. Le marquage ATEX des palans CLK est : Ex II 3 GD c IIB 135°C X.



Nouveau

CL500K-2C10-C6U-E



Caractéristiques à une pression dynamique* de 6,3 bar (*palan en fonctionnement) – Plage d'utilisation 5 à 7 bar.

Modèle	Capacité nominale (kg)	Nombre de brins de chaîne	Hauteur perdue mini. (mm)	Vitesse de levage: à charge nom. (m/min)	Vitesse de levage: sans charge (m/min)	Vitesse de descente à charge nominale (m/min)	Cons. d'air en charge (m3/min)	Pression sonore ⁽¹⁾ (dbA)	Poids du palan ⁽²⁾ (kg)	Taille de la chaîne (mm)	Poids de chaîne /1m de levée (kg)
Série CLK - Version sous crochet											
CL125K	125	1	292	13,1	17,1	11,3	0,9	75	15,4	4x12	0,36
CL250K	250	1	292	9,8	17,1	13,7	0,9	75	15,4	4x12	0,36
CL500K	500	2	324	4,6	7,9	6,7	0,9	75	17,2	4x12	0,72

(1) Pression sonore mesurées selon la norme EN 14492-2.

(2) Poids avec hauteur de levée standard (3 m) la longueur de contrôle standard (2 m).

Comment commander un palan pneumatique CLK

Pour commander un palan CLK, préciser le modèle complet, comme illustré ci-dessous.



Les palans CLK sont livrés en standard en conformité avec la Directive Machine Européenne 2006/42/CE et la norme européenne EN 14492-2 relative aux palans motorisés. Ils incorporent en standard un arrêt d'urgence avec coupure sur l'entrée d'air principale et un bac à chaîne.



Arrêt d'urgence en standard sur la poignée de télécommande



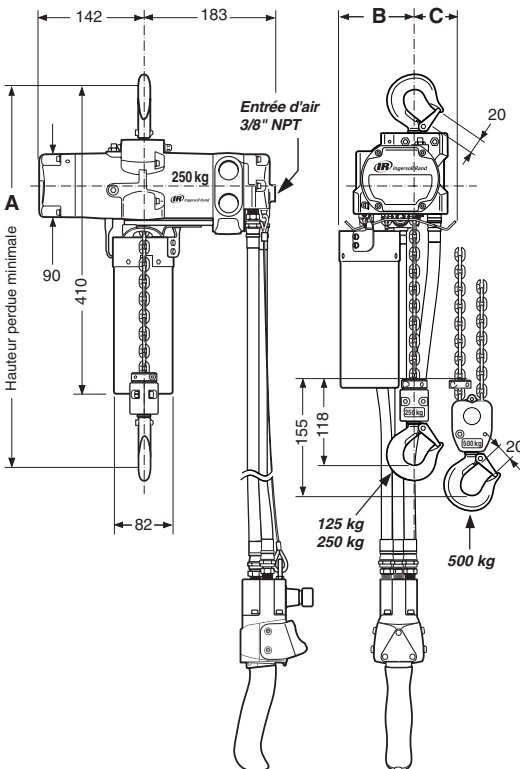
Ensemble FRL ARO Ingersoll Rand (option J123).

CL250K - 2 C 10 - C 6 J12 U - E

Série / Capacité	Commande	Suspension	Hauteur de levée	Crochet bas	Long. de commande	Options	Equipement standard
CL125K 125 kg	2 Poignée de télécommande	A Pièce d'adaptation pour montage rigide sur chariot RT010A C Crochet tournant	10 10 pieds (3 m) ⁽¹⁾	C Crochet de sécurité	6 6 pieds (1,8 m)	J12 Ensemble filtre / lubrificateur d'air ⁽²⁾ J123 Ensemble filtre, régulateur, lubrificateur d'air ⁽²⁾	U Bac à chaîne, capacité 12 m de levée (40 pieds) pour CL125K et CL250K, 6 m de levée (20 pieds) pour CL500K -E Conformité à la Directive Machine Européenne (arrêt d'urgence fourni en standard)
CL250K 250 kg			15 15 pieds (4,5 m) ⁽¹⁾		13 13 pieds (4 m)		
CL500K 500 kg			20 20 pieds (6 m) ⁽¹⁾ XX Hauteur à spécifier en pieds 200 pieds maxi (60 m). pour les CL125K et 250K, 100 pieds maxi. (30 m) pour le CL500K		18 18 pieds (5,5 m) XX Longueur à spécifier en pieds Longueur de commande limitée à 40 pieds (12 m)		

(1) Hauteur de levée standard.

(2) Livré à part, non monté.



Autres dimensions en mm

Modèle	A	B	C
CL125K	292	103	57
CL250K	292	103	57
CL500K	324	118	42

Accessoires

Chariot de translation manuel, réf. PT005-8

Capacité de charge 0,5 T – Galets fonte avec bande de roulement universelle pour adaptation sur fer IPN et IPE.

Largeur de fer compatible: 66 à 203 mm.

Hauteur de fer mini: 100 mm – Rayon de courbure mini: 915 mm – Poids du chariot: 9 kg.

Kit d'extension pour fers de 203 à 330 mm de largeur, réf. PT005-WFK (poids: 2,5 kg).

Chariot de translation manuel pour montage rigide du palan, réf. RT010S-P00AP

Capacité de charge 1 T – Galets avec bande de roulement universelle pour adaptation sur fer IPN et IPE. Montage rigide du palan sur les deux entretoises du chariot par l'intermédiaire d'une pièce d'adaptation (option "A" dans le menu de commande ou commander la pièce réf. CLK250K-425 séparément.

Hauteur perdue minimale:

- Avec palans CL125K et CL250K, 358 mm.
- Avec palan CL500K, 390 mm.

Largeur de fer compatible: 68 à 152 mm.

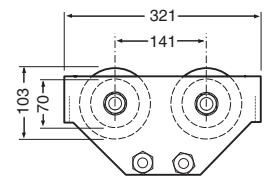
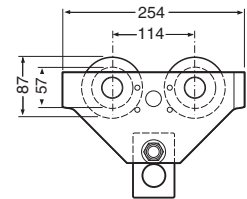
Hauteur de fer mini: 127 mm – Rayon de courbure mini: 915 mm – Poids du chariot: 14,1 kg.

Vanne d'échappement rapide, réf. MR-939-6

Afin de raccourcir les temps de réponse, des vannes d'échappement rapide sont requises à partir de 5,8 m (19 pieds) de télécommande.

Les vannes doivent être espacées régulièrement entre la télécommande et le palan sur les tuyaux de levée et de descente. De 5,8 à 9 m, une valve **par tuyau** est nécessaire, de 9 à 12 m, deux vannes **par tuyau** sont nécessaires.

Vannes livrées à l'unité avec embouts.



Palan pneumatique - Capacité 250 à 1000 kg

Palan rapide pour usage intensif, série MLK

Construction robuste pour cadences élevées

- Corps robuste en alliage d'aluminium avec peinture époxy haute résistance.
- Insensible à la poussière et à l'humidité.
- Moteur à palettes endurant conçu pour travailler en continu.
- Chaîne de charge électro-zinguée.

Efficace

- Vitesses de levée et de descente élevées.
- Faible consommation d'air.
- Variation précise de la vitesse par poignée de télécommande pilotée ou par tirettes.
- Faible pression sonore (89 dBA).

Sûr

- Frein automatique à disque totalement intégré pour une meilleure protection contre les chocs et la corrosion. Fonctionnement par manque d'air – Pas de maintenance requise.
- Système pneumatique d'arrêt automatique en fin de course haute et basse.

Configurable

- Nombreuses options disponibles telles que bac à chaîne, chariots manuels ou motorisés, version ATEX etc... (voir rubrique "comment commander" sur la page suivante).



ML500K-2C10-C6-E



Les palans MLK sont conçus pour une utilisation éventuelle en zones explosives sans option supplémentaire, contrairement aux palans électriques. Leur classification comme équipement de Catégorie 3 permet une utilisation en zone 2 selon la directive ATEX 94/9/CE. Le marquage ATEX de ces palans est : Ex II 3 GD c IIB 135°C X.

Des versions anti-étincelles sont également disponibles pour application en zone 1 (classe ATEX Ex II 2 GD c IIB 135°C X).

Caractéristiques à une pression dynamique* de 6,3 bar (*palan en fonctionnement) – Plage d'utilisation 5 à 7 bar.

Modèle	Capacité nominale (kg)	Nombre de brins de chaîne	Hauteur perdue mini. (mm)	Vitesse de levage:		Vitesse de descente à charge nominale (m/min)	Cons. d'air en charge (m ³ /min)	Pression sonore ⁽¹⁾ (dbA)	Poids du palan ⁽²⁾ (kg)	Taille de la chaîne (mm)	Poids de chaîne / 1m de levée (kg)
				à charge nom.	sans charge						
Série MLK standard / version sous crochet											
ML250K	250	1	457	30,8	52,1	35,7	2,1	89	21,8	6,4x19,5	1,0
ML500K	500	1	457	16,8	32,3	29,6	2,1	89	21,8	6,4x19,5	1,0
ML1000K	1000	2	457	8,5	16,2	14,9	2,1	89	27,7	6,4x19,5	2,0
Série MLKR, anti-étincelles (conformité ATEX Ex II 2 GD c IIB 135°C X) / version sous crochet											
ML250KR	250	1	457	7,9	12,8	11,6	2,1	89	28,1	6,4x19,5	1,0
ML500KR	500	2	457	4,0	6,4	6,1	2,1	89	28,1	6,4x19,5	2,0

Configuration avec chariot de translation – Caractéristiques supplémentaires

Modèle	Capacité nominale (kg)	Hauteur perdue mini. Chariot + palan (mm)	Largeur de fer compatible (mm)	Rayon de courbure mini. (m)	Vitesse de translation à la charge nominale (m/min)	Consommation du chariot à charge nom. (m ³ /min)	Poids total (chariot + palan) (kg) ⁽²⁾
Série MLK avec chariot manuel RT010⁽³⁾							
ML250K(R)...DA	250	457	68 à 152	1,0	–	–	34,5
ML500K(R)...DA	500	457	68 à 152	1,0	–	–	34,5
ML1000K(R)...DA	1000	457	68 à 152	1,0	–	–	40,4
Série MLK avec chariot motorisé RT010							
ML250K(R)...HA	250	457	68 à 152	1,0	29	1	37,7
ML500K(R)...HA	500	457	68 à 152	1,0	29	1	37,7
ML1000K...HA	1000	457	68 à 152	1,0	28	1	43,6
Série MLK avec chariot motorisé pour fers larges TIR6600							
ML250K(R)...HD	250	442	152 à 305	1,1	29	1	37,9
ML500K(R)...HD	500	442	152 à 305	1,1	28	1	37,9
ML1000K...HD	1000	442	152 à 305	1,1	27	1	43,8

(1) Pression sonore mesurées selon la norme EN 14492-2 — (2) Poids avec hauteur de levée standard (3 m) la longueur de contrôle standard (2 m).

(3) Également disponible sur demande avec commande par chaîne sans fin.

Comment commander un palan MLK

Pour commander un palan MLK, préciser le modèle complet, comme illustré ci-dessous. Pour les palans sous chariot, indiquer également le type de fer de roulement et sa largeur.



Les palans MLK en version CE sont conformes à la Directive Machine Européenne 2006/42/CE et la norme européenne EN 14492-2 relative aux palans motorisés. Ils incluent en standard un arrêt d'urgence avec coupure sur l'entrée d'air (non disponibles avec commande par tirettes).



MLK sous chariot manuel



MLK sous chariot motorisé

ML500K-3

HA

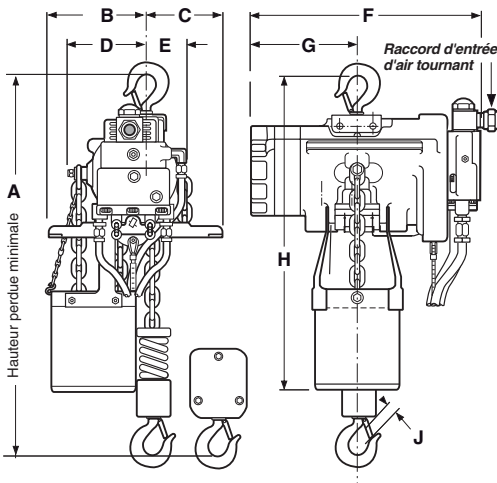
10-C6

U-E

Série / Capacité	Commande	Suspension	Hauteur de levée	Longueur de commande	Options
Série standard					
ML250K 250kg	1 Commande par tirettes (non disponible pour palan sous chariot motorisé) 2 Poignée de télécommande simple 3 Poignée de télécommande double (pour palan et chariot)	C Crochet supérieur tournant (non compatible avec modèles anti-étincelles) DA Chariot manuel / montage rigide HA Chariot motorisé / montage rigide HD Chariot motorisé / montage rigide pour fer larges	10 Hauteur standard 10 pieds (3 m) XX Longueur à spécifier en pieds, exemple: 20 = 20 pieds (6 mètres)	C6 Standard 6 pieds (1,8 m) CX Longueur à spécifier en pieds, exemple C15 = 15 pieds (4,5 m) RX Pour modèles anti-étincelles - Longueur à spécifier en pieds, exemple C15 = 15 pieds (4,5 m)	J12 Ensemble filtre / lubrificateur d'air (2) J123 Ensemble filtre, régulateur, lubrificateur d'air (2) S Bac chaîne métal, cap. 24 m U Bac chaîne toile, cap. 14 m -E Conformité à la Directive Machine Européenne
ML500K 500kg					
ML1000K 980kg					
Série anti-étincelles (1)					
ML250KR 250kg		R Crochet en bronze (uniquement pour modèles anti-étincelles)			
ML500KR 500kg					

(1) Les modèles anti-étincelles comprennent les crochets haut et bas en bronze et la chaîne de charge en acier inoxydable. Les modèles anti-étincelles sous chariot de translation comprennent en plus les galets de roulement cuivrés — (2) Livré à part, non monté.

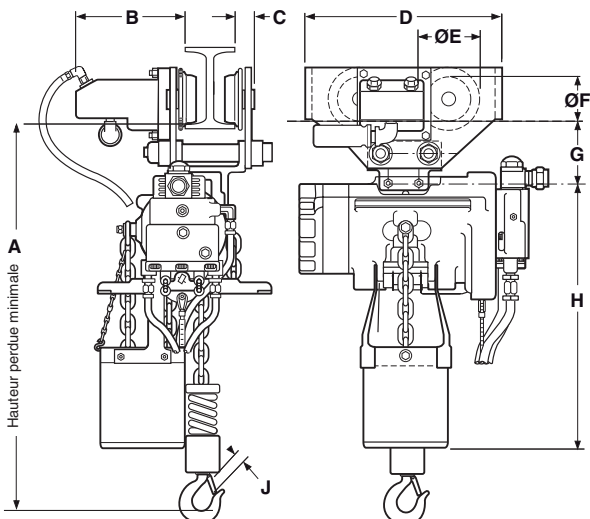
Palans sous crochet



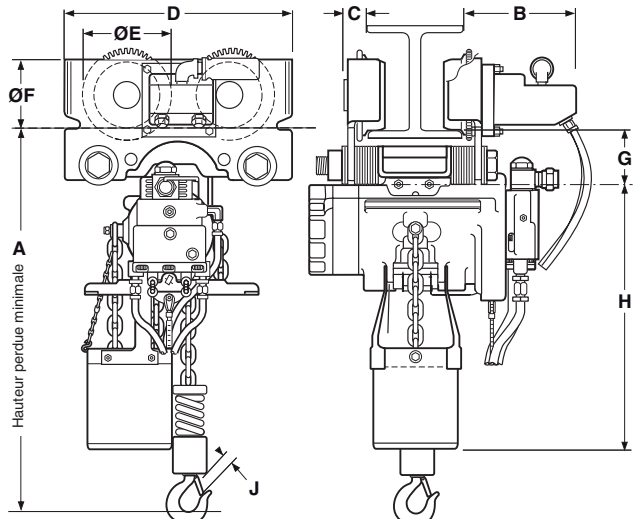
Modèle	A	B	C	D	E	F	G	H (3)	J	Ø d'alim.
Palans sous crochet – Dimensions en mm										
ML250K	457	146	102	114	54	343	162	641	24	1/2" NPT
ML250KR	457	146	102	114	54	343	162	641	28	1/2" NPT
ML500K	457	146	102	114	54	343	162	641	24	1/2" NPT
ML500KR	457	165	83	135	25	343	162	665	28	1/2" NPT
ML1000K	457	165	83	135	25	343	162	665	28	1/2" NPT
Palans sous chariot – Dimensions en mm										
ML250K(R)...DA	457	191	37	321	107	70	67	552	24	1/2" NPT
ML500K(R)...DA	457	191	37	321	107	70	67 (105)	552	24 (28)	1/2" NPT
ML1000K...DA	457	191	37	321	107	70	105	552	28	1/2" NPT
ML250K(R)...HA	457	191	37	321	107	70	67	552	24	1/2" NPT
ML500K(R)...HA	457	191	37	321	107	70	67 (105)	552	24 (28)	1/2" NPT
ML1000K...HA	457	191	37	321	107	70	105	552	28	1/2" NPT
ML250K(R)...HD	442	191	39	374	146	114	62	552	24	1/2" NPT
ML500K(R)...HD	442	191	39	374	146	114	62 (105)	552	24 (28)	1/2" NPT
ML1000K...HD	442	191	39	374	146	114	100	552	28	1/2" NPT

(3) Dimensions correspondant à un bac à chaîne en toile de 14 m de capacité. Pour un bac métallique de 24 m de capacité, ajouter 153 mm (ces capacités correspondent à une chaîne sur 1 brin).

Palan sous chariot de translation standard RT010 Version manuelle (DA) ou motorisée (HA)



Palan sous chariot de translation pour fers larges TIR6600 – Version motorisée (HD) uniquement



Palan pneumatique - Capacité 250 à 2000 kg

Palan PALAIR® PLUS pour positionnements précis

Précis

- Moteur pneumatique à engrenages, caractérisé par un fort couple de démarrage, très utile pour le positionnement précis des charges.
- Contrôle précis de la vitesse par poignée de télécommande pilotée.

Construction compacte et solide

- Corps compact en alliage d'aluminium.
- Rapport poids / puissance élevé (ex. 24 kg pour une capacité de 2 T).
- Moteur à engrenages endurant conçu pour travailler en continu – Insensible à la poussière, à l'humidité ou à l'air comprimé de qualité médiocre.
- Chaîne de charge électro-zinguée.

Sûr

- Frein automatique à disque interne pour une meilleure protection contre les chocs et la corrosion. Fonctionnement par manque d'air – Pas de maintenance requise.
- Système d'arrêt automatique en fin de course haute et basse totalement intégré dans le corps du palan.
- Limiteur de charge en standard sur les versions CE de 1,6 et 2 tonnes (disponible en option pour les autres versions).

Configurable

- Nombreuses options disponibles pour adaptation précise à l'application telles que bacs à chaîne, chariots manuels ou motorisés... intégré au palan, versions spéciales avec chaîne en acier inoxydable...



PAL500K-2C2M2A-E



PALAIR PLUS sous chariot motorisé pour fer large



Les palans PALAIR® PLUS peuvent être utilisés en zones explosives sans option supplémentaire. Leur classification en Catégorie 3 autorise une utilisation en zone 2 selon la directive ATEX 94/9/CE. Le marquage ATEX de ces palans est : Ex II 3 GD c IIB 135°C X.

Avec l'option anti-étincelles "R" ils sont utilisables en zone 1 (classe ATEX Ex II 2 GD c IIB 135°C X).

Caractéristiques à une pression dynamique* de 6,3 bar (*palan en fonctionnement) – Plage utile 5 à 7 bar
Selon norme EN 14492-1 – Groupe de sollicitation mécanique FEM 1 Bm / ISO M3.

Modèle	Capacité nominale (kg)	Nombre de brins de chaîne	Hauteur perdue mini. (mm)	Vitesse de levage: à charge nom. (m/min)	Vitesse de levage: sans charge (m/min)	Vitesse de descente à charge nominale (m/min)	Cons. d'air en charge (m ³ /min)	Pression sonore ⁽¹⁾ (dbA)	Poids du palan ⁽²⁾ (kg)	Taille de la chaîne (mm)	Poids de chaîne /1m de levée (kg)
PALAIR® Plus avec chaîne de charge en acier zingué											
PAL250K	250	1	433	20	30	23	2,2	85	15	5x15	0,54
PAL500K	500	1	433	15	30	27	2,2	85	15	5x15	0,54
PAL1000K	980	2	459	7,5	15	13,5	2,2	85	18	5x15	1,08
PAL1001K	980	1	428	7	14	13	2,2	85	19	7x21	1,10
PAL2000K	2000	2	554	3,5	7	6,5	2,2	85	24	7x21	2,20
PALAIR® Plus avec chaîne de charge en acier inoxydable											
PAL250K...X	250	1	433	20	30	23	2,2	85	15	5x15	0,54
PAL310K...X	310	1	433	18	30	27	2,2	85	15	5x15	0,54
PAL630K...X	630	2	459	9	15	13,5	2,2	85	18	5x15	1,08
PAL800K...X	800	1	428	8	14	13	2,2	85	19	7x21	1,10
PAL1600K...X	1600	2	554	4	7	6,5	2,2	85	24	7x21	2,20

Configuration avec chariot de translation – Caractéristiques supplémentaires

Modèle	Type de chariot	Taille du fer de roulement	Largeur de fer compatible (mm)	Rayon de courbure mini. (mm)	Vitesse de translation avec charge 1 t à 6,3 bar (m/min) ⁽³⁾	Vitesse de translation avec charge 2 t à 6,3 bar (m/min) ⁽³⁾	Consommation du chariot (m ³ /min) ⁽³⁾	Poids (chariot seul) (kg)
Option PRU	Plain	Standard	83 à 152	1067	—	—	—	15,5
Option PRUW	Plain	Large	152 à 305	1067	—	—	—	20,5
Option GRU	Geared	Standard	83 à 152	1067	—	—	—	16,8
Option GRUW	Geared	Large	152 à 305	1067	—	—	—	21,8
Option HU	Motorised	Standard	83 à 152	1067	27	24	0 à 1,2	20,5
Option HUW	Motorised	Large	152 à 305	1067	27	24	0 à 1,2	25,5

(1) Pression sonore mesurées selon la norme EN 14492-2.

(2) Poids avec hauteur de levée standard (3 m) la longueur de contrôle standard (2 m).

Comment commander un palan PALAIR® PLUS

Pour commander un palan PALAIR® PLUS, préciser le modèle complet, comme illustré ci-dessous. Pour les palans sous chariot, indiquer également le type de fer de roulement et sa largeur.



Les palans PALAIR® PLUS en version CE sont conformes à la Directive Machine Européenne 2006/42/CE et la norme européenne EN 14492-2 relative aux palans motorisés. Ils incorporent en standard:

- Un arrêt d'urgence avec coupure sur l'entrée d'air principale.
- Un limiteur de charge (sur modèles PAL1600 K et PAL2000).



Poignée de télécommande double avec arrêt d'urgence



Bac à chaîne d'une capacité de 12 mètres (option B)

PAL500K - 3 HU 3M2 - A R - E

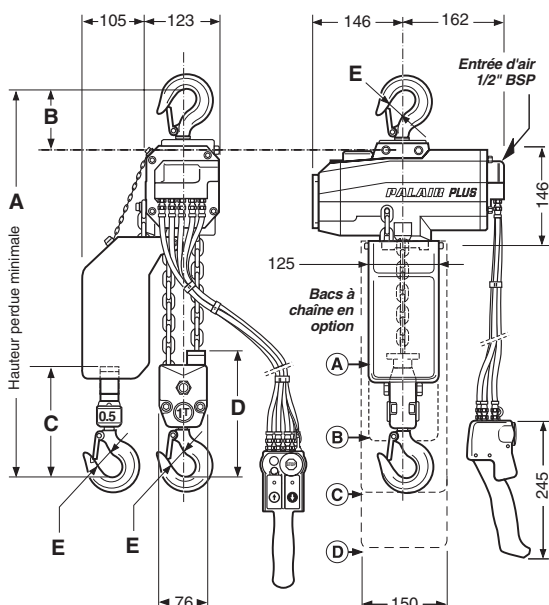
Série	Capacité	Commande	Suspension	Hauteur de levée & de cde.	Options
PAL PALAIR®	PALAIR® PLUS avec chaîne en acier zingué	2 Poignée de télécommande simple 3 Poignée de télécommande double (pour palan et chariot)	A Anneau fixe	3M2 Standard, avec hauteur de levée de 3 m et 2m de télécommande XMX Spécifier la hauteur de levée et la longueur de télécommande en mètres, (exemple 5M4 = 5 m de levée avec 4 m de télécommande)	A Bac à chaîne en plastique moulé - Capacité 6 m de levée
	250K 250 kg 500K 500 kg 1000K 980 kg (2 brins) 1001K 980 kg (1 brin) 2000K 2000 kg		C Crochet tournant PRU Chariot manuel PRUW Chariot manuel pour fer large GRU Chariot à chaîne sans fin GRUW Chariot à chaîne sans fin pour fer large HU Chariot motorisé pneumatique HUW Chariot motorisé pneumatique pour fer large		B Bac à chaîne en plastique moulé - Capacité 12 m de levée C Bac à chaîne métallique - Capacité 24 m (capacité 18 m pour PAL800K, PAL1001K, PAL1600K et PAL2000K) D Bac à chaîne métallique - Capacité 36 m (capacité 24 m pour PAL800K, PAL1001K, PAL1600K et PAL2000K) J12 Ensemble filtre / lubrificateur d'air (1) J123 Ensemble filtre, régulateur, lubrificateur d'air (1) R Equipement anti-étincelle pour Catégorie 1 (2) S Limiteur de charge, dispo. pour versions CE uniquement (standard sur PAL1600K et PAL2000K versions CE).
	PALAIR® PLUS avec chaîne en acier inox (= avec option X)				X A ajouter à tout modèle sélectionné avec chaîne de charge en acier inoxydable
	250K 250 kg 310K 310 kg 630K 630 kg 800K 800 kg 1600K 1600 kg				-E Conformité à la Directive Machine Européenne

(1) Livré à part, non monté.

(2) L'option "R" comprend les crochets (haut et bas) et la visserie électro-zinguée, la visserie inférieure à 10 mm de diamètre en acier inox. Egalement, la noix de chaîne électro-zinguée sur les modèles à 2 brins. Les galets de roulement en bronze massif sur les chariots.

Dimensions en mm Versions sous crochet

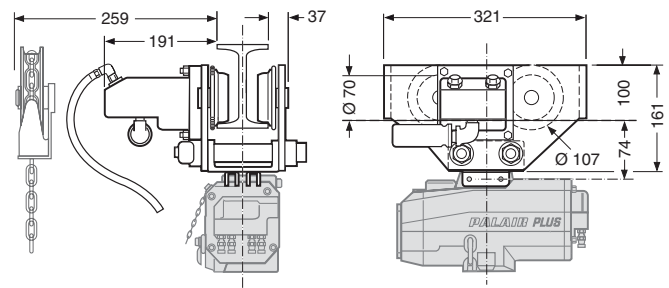
Modèle	A	B	C	D	E
PAL250K, PAL310K, PAL500K	433	110	190	—	27
PAL630K, PAL1000K	459	110	—	224	27
PAL800K, PAL1001K	428	110	190	—	27
PAL1600K, PAL2000K	554	141	—	288	32



Chariots pour largeurs de fer standard, modèles PRU (manuels), GRU (à chaîne sans fin) et HU (motorisés)

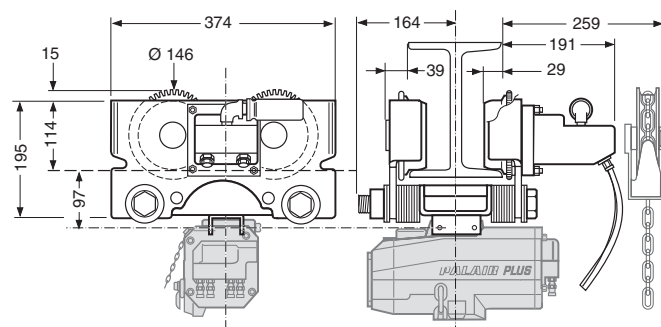
Palans compatibles:

PAL250K	PAL310K	PAL500K	PAL630K
PAL800K	PAL1000K	PAL1001K	



Chariots pour fer larges, modèles PRUW (manuels), GRUW (à chaîne sans fin) and HUW (motorisés)

Chariot compatible avec tous modèles PALAIR® PLUS



Palan pneumatique - Capacité 1,5 à 25 tonnes

Charges lourdes et niveau de sécurité élevé avec la gamme LIFTCHAIN®

Durable

- Construction tout acier pour résistance élevée.
- Particulièrement adapté aux environnements difficiles.
- Insensible à la poussière, à l'humidité - Supporte un usage intensif.
- Chaîne de charge calibrée, grade 80, électro-zinguée.

Précis

- Moteur pneumatique à engrenages, caractérisé par un fort couple de démarrage, très utile pour le positionnement précis des charges.
- Contrôle précis de la vitesse par poignée de télécommande pilotée ou par tirettes.

Sûr

- Frein automatique à disque interne pour une meilleure protection contre les chocs et la corrosion. Fonctionnement par manque d'air - Pas de maintenance requise.
- Système d'arrêt automatique en fin de course haute et basse totalement intégré dans le corps du palan - Autorise également l'utilisation du palan en position horizontale.
- Limiteur de charge en standard sur les versions CE, disponible en option pour les autres versions.
- Système d'arrêt d'urgence avec vanne de coupure à l'alimentation sur les modèles CE.

Configurable

- Nombreuses options disponibles pour adaptation efficace à l'application: bacs à chaîne (souples ou métalliques), chariots à montage rigide (à poussée, à chaîne sans fin ou motorisés), versions compatibles CE.
- Palans ou ensembles chariot-palans anti-étincelles pour utilisation en zones explosives - avec composants en bronze massif ou traités bronze.



LC2A250QIP3VE

LC2A120DIP2C-E



Les palans LIFTCHAIN® peuvent être utilisés en zones explosives sans option supplémentaire. Leur classification en Catégorie 3 autorise une utilisation en zone 2 selon la directive ATEX 94/9/CE. Le marquage ATEX de ces palans est : Ex II 3 GD c IIB 135°C X.

Avec l'option anti-étincelles "T1" ils sont utilisables en zone 1 (classe ATEX Ex II 2 GD c IIB 135°C X).

Caractéristiques à une pression dynamique* de 6,3 bar (*palan en fonctionnement) - Plage utile 5 à 7 bar

Selon norme EN 14492-1 - Groupe de sollicitation mécanique FEM 1 Bm / ISO M3.

Model number	Capacité nominale (kg)	Nombre de brins de chaîne	Hauteur perdue mini. (mm)	Vitesse de levage: à charge nom. (m/min)	Vitesse de levage: sans charge (m/min)	Vitesse de descente à charge nominale (m/min)	Cons. d'air en charge (m3/min)	Pression sonore ⁽¹⁾ (dbA)	Poids du palan ⁽²⁾ (kg)	Taille de la chaîne (mm)	Poids de chaîne / 1m de levée (kg)
Série Industrie LC2A - Version sous crochet											
LC2A015SI	1,5	1	409	6,2	11,0	8,5	4,0	78	38	8x24	1,5
LC2A030DI	3,0	2	549	3,0	5,5	4	4,0	78	48	8x24	3,0
LC2A040SI	4,0	1	580	3,9	7,0	4,5	4,5	76	90	13x36	3,8
LC2A060QI	6,0	4	653	1,5	2,5	2,0	4,0	78	74	8x24	6,0
LC2A060SI	6,0	1	717	2,2	3,6	2,7	5,2	79	125	16x45	5,7
LC2A080DI	8,0	2	807	1,8	3,5	2,2	4,4	76	118	13x36	7,6
LC2A120DI	12,0	2	945	1,1	1,8	1,3	5,0	79	170	16x45	11,4
LC2A180TI	18,0	3	1063	0,7	1,2	0,9	5,0	79	277	16x45	17,1
LC2A250QI	25,0	4	1156	0,5	0,9	0,6	5,0	79	324	16x45	23,0

(1) Pression sonore mesurées selon la norme EN 14492-2.

(2) Poids avec hauteur de levée standard (3 m) la longueur de contrôle standard (2 m).

Configuration avec chariot de translation – Caractéristiques supplémentaires

Modèle	Capacité nominale (kg)	Haut. perdue Chariot + palan (mm)	Largeur de fer compatible (mm)	Rayon de courbure mini. (m)	Poids, palan + chariot (kg) ⁽²⁾			Vitesse de translation à la charge nominale (m/min)	Conso. chariot à charge nom. (m ³ /min)
					avec chariot à poussée	avec chariot à chaîne sans fin	avec chariot motorisé		
Série Industrie LC2A sous chariot (à poussée, à chaîne sans fin et motorisé)									
LC2A015SI	1,5	480	80 - 200	2	86	92	95	17	1,3
LC2A030DI	3,0	592	80 - 200	2	98	100	103	17	1,3
LC2A040SI	4,0	590	80 - 200	2	140	142	145	15	1,3
LC2A060QI	6,0	702	100 - 310	3	200	207	217	15	1,3
LC2A060SI	6,0	730	100 - 310	3	250	257	267	15	1,3
LC2A080DI	8,0	815	100 - 310	3	243	250	260	12	1,3
LC2A120DI	12,0	995	130 - 310	3	335	343	352	12	1,9
LC2A180TI	18,0	1195	140 - 310	5	652	660	652	15	1,9
LC2A250QI	25,0	1240	140 - 310	5	700	708	700	12	1,9

(2) Poids avec hauteur de levée standard (3 m) la longueur de contrôle standard (2 m).

Comment commander un palan LIFTCHAIN®



Pour commander un palan LIFTCHAIN®, préciser le modèle complet, comme illustré ci-dessous. **Les palans LIFTCHAIN® en version CE** sont conformes à la Directive Machine Européenne 2006/42/CE et la norme européenne EN 14492-2 relative aux palans motorisés. Ils incorporent en standard:

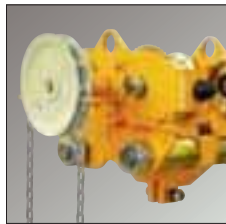
- Un limiteur de charge.
- Un arrêt d'urgence avec coupure sur l'entrée d'air principale.



Option bac à chaîne souple



Option bac à chaîne métallique



Chariot à chaîne sans fin



Chariot motorisé



Anneau de suspension fixe

LC2A030DI

P3

VU

3M2

J12-E

Série	Capacité et Gamme	Commande	Suspension	Hauteur de levée & de cde.	Options
LC2A	015SI 1,5T - 1 brin / Industrie	C1 Tirettes	A Anneau fixe	3M2 Standard, avec hauteur de levée de 3 m et 2m de télécommande	A Bac à chaîne standard (1).
Série pneumatique LIFTCHAIN® 2ème génération	030DI 3T - 2 brins / Industrie	P2 Poignée de télécommande simple	C Crochet tournant	XMx Spécifier la hauteur de levée et la longueur de télécommande en mètres, (exemple 5M4 = 5 m de levée avec 4 m de télécommande)	B Bac à chaîne large (1).
	040SI 4T - 1 brin / Industrie	P3 Poignée de télécommande double (pour palan et chariot)	PU Chariot manuel pour fer IPE et IPN, capacité de charge de 1,5 à 8 T.		C Bac à chaîne extra large (1).
	060SI 6T - 1 brin / Industrie		PE Chariot manuel pour fer IPE, 12 à 25 T.		J12 Filtre / lubrificateur d'air (2)
	060QI 6T - 4 brins / Industrie		PN Chariot manuel pour fer IPN, 12 à 25 T.		J123 Ensemble filtre, régulateur, lubrificateur d'air (2)
	080DI 8T - 2 brins / Industrie		GU Chariot manuel à chaîne sans fin pour fer IPE et IPN, capacité 1,5 à 8 T.		K Poignée de télécommande en fonte
	120DI 12T - 2 brins / Industrie		GE Chariot manuel à chaîne sans fin pour fer IPE, capacité 12 T.		L Option basse température ambiante (-20°C) avec certificats de traçabilité des matériaux 3.1 inclus
	180TI 18T - 3 brins / Industrie		GN Chariot manuel à chaîne sans fin pour fer IPN, capacité 12 T.		M Certificats de traçabilité des matériaux sur les pièces soumises à la charges selon norme EN 10204 3.1b
	250QI 25T - 4 brins / Industrie		VU Chariot pneumatique / moteur à palettes, pour fer IPE et IPN - 1,5 à 8 T.		P Peinture marine (150 µ)
			VE Chariot pneumatique / moteur à palettes, pour fer IPE - 12 à 25 T.		QZ Peinture offshore (290 µ), avec sablage
			VN Chariot pneumatique / moteur à palettes, pour fer IPN - 12 à 25 T.		T1 Pack anti-étincelles (3) (conforme ATEX Zone 1)
			RU Chariot pneumatique / moteur à engrenages, pour fer IPE et IPN - 6 et 8 T.		W Certificats d'épreuves. Préciser W1 pour ABS, W2 pour DNV, W3 pour LRS ou W4 pour test client.
			RE Chariot pneumatique / moteur à engrenages, pour fer IPE - 12 à 25 T.		-E Conformité à la Directive Machine Européenne
			RN Chariot pneumatique / moteur à engrenages, pour fer IPN - 12 à 25 T.		



Galets de roulement en bronze massif



Ensemble corps et crochet de charge traités bronze

(1) Voir capacité et encombrement en page suivante.

(2) Livré à part, non monté.

(3) L'option T1 comprend:

Pour les palans: Poignée de télécommande en fonte, crochet de charge et corps de crochet traités bronze.

Pour les chariots: Galets de roulement en bronze massif. En supplément, sur les chariots motorisés, pignons d'entraînement en bronze massif ou acier inox. et poignée de télécommande double en fonte. En supplément pour les chariots à chaîne sans fin, volant de manœuvre traité bronze et guides-chaîne de manœuvre en laiton.

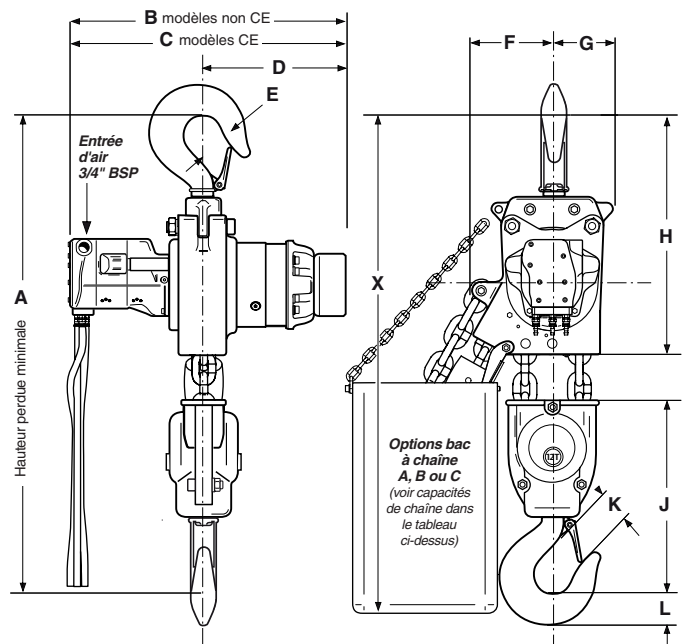
Palan pneumatique - Capacité 1,5 à 25 tonnes

Bacs à chaîne: capacité de chaîne et encombrement – Options A, B ou C

Modèle palan	Type de bac à chaîne	Type de matériau	Haut. de levée correspondante (m)	Hauteur "X" (mm)	Type de bac à chaîne	Type de matériau	Haut. de levée correspondante (m)	Hauteur "X" (mm)	Type de bac à chaîne	Type de matériau	Haut. de levée correspondante (m)	Hauteur "X" (mm)
LC2A015SI	A	Souple	12	628	B	Souple	30	728	C	Souple	60	828
LC2A030DI	A	Souple	6	657	B	Souple	15	757	C	Souple	30	857
LC2A040SI	A	Souple	12	847	B	Souple	25	947	C	Métallique	40	1107
LC2A060QI	A	Souple	3	721	B	Souple	7.5	821	C	Souple	15	921
LC2A060SI	A	Souple	12	1065	B	Métallique	26	1265	C	Métallique	40	1265
LC2A080DI	A	Souple	6	890	B	Souple	12.5	990	C	Métallique	20	1150
LC2A120DI	A	Souple	6	1085	B	Métallique	13	1285	C	Métallique	20	1285
LC2A180TI	A	Souple	4	1142	B	Métallique	8.5	1342	C	Métallique	13	1342
LC2A250QI	A	Souple	3	1189	B	Métallique	6.5	1389	C	Métallique	10	1389

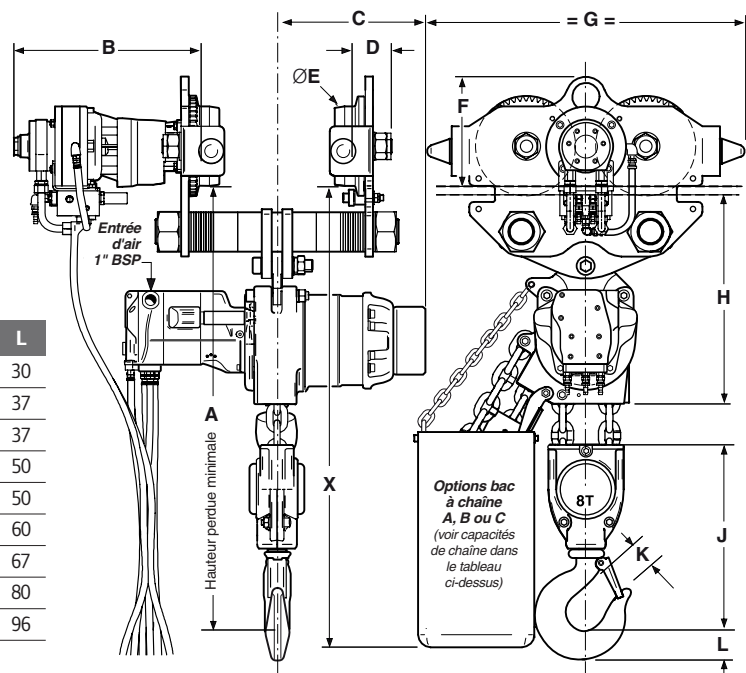
Dimensions en mm Versions sous crochet

Modèle	A	B	C	D	E	F	G	H	J	K	L
LC2A015SI	409	385	410	210	27	112	68	263	146	27	30
LC2A030DI	549	385	410	210	35	112	68	292	257	35	37
LC2A040SI	580	580	606	297	35	183	71	391	190	35	37
LC2A060QI	653	448	474	236	43	112	68	356	296	43	50
LC2A060SI	717	605	630	310	43	233	75	489	228	43	50
LC2A080DI	807	580	606	297	53	140	115	434	373	53	60
LC2A120DI	945	605	630	310	58	175	133	522	424	58	67
LC2A180TI	1063	724	750	386	78	195	98	579	484	78	80
LC2A250QI	1156	724	750	367	87	175	118	626	530	87	96



Dimensions en mm Versions sous chariot de translation

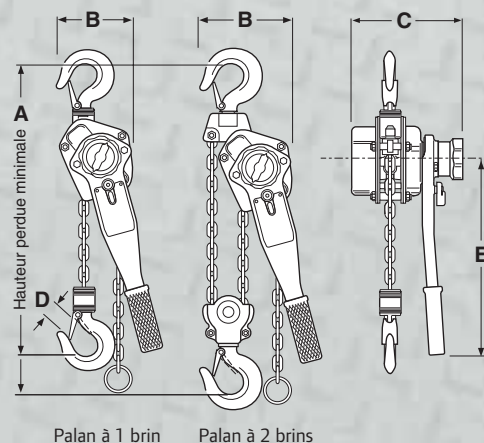
Modèle	A	B	C	D	E	F	G	H	J	K	L
LC2A015SI	480	190	210	60	120	155	436	334	146	27	30
LC2A030DI	592	190	210	60	120	155	436	334	257	35	37
LC2A040SI	590	284	300	60	120	147	436	400	190	35	37
LC2A060QI	702	290	250	82	160	220	640	405	296	43	50
LC2A060SI	730	290	310	82	160	220	640	502	228	43	50
LC2A080DI	815	380	300	82	160	220	640	440	373	53	60
LC2A120DI	995	410	310	91	160	220	622	572	424	58	67
LC2A180TI	1195	360	390	125	225	270	790	710	484	78	80
LC2A250QI	1240	360	370	125	225	270	790	710	530	87	96



Palans manuel à levier

Série L5H. Hautes performances pour utilisation soutenue

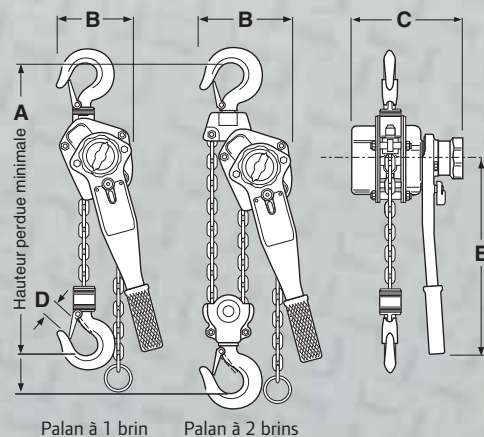
- Frein de sécurité Torsion-Lok™ à engagement automatique (en action dès que le palan est en charge).
- Levier rotatif sur 360°. Une oscillation de 15° est suffisante pour actionner le palan, un plus dans les endroits exigus.
- Construction très robuste en acier.
- Bouton de débrayage / mise en charge, avec indicateur visuel par codage couleur.
- Dévidage manuel de la chaîne très simple.



Modèle	Capacité de charge nominale (t)	Effort requis sur levier (kg)	Nombre de brins de chaîne	Hauteur de levée (m)	Poids avec 1,5 m de levée (kg)	Poids de chaîne / 1m de levée (kg)	DIMENSIONS				
							A mini. (mm)	B (mm)	C (mm)	D (mm)	E (mm)
L5H150	0,75	15,9	1	1,5 à 6	6,8	0,86	311	127	152	31	257
L5H300	1,5	18,2	1	1,5 à 6	9,5	1,13	349	147	168	38	368
L5H600	3,0	33,2	1	1,5 à 6	15,4	1,80	425	180	200	47	368
L5H1200	6,0	35,0	2	1,5 à 6	28,2	3,60	565	241	200	51	368

Série SLB. Durable et adaptée aux applications industrielles

- Frein de sécurité à inertie – Engagement auto. par la charge, même en position chaîne libre – Evite toute erreur d'utilisation.
- Construction en acier embouti pour légèreté et meilleure résistance aux chocs.
- Très bonne résistance à la corrosion avec traitement de surface nickel / chrome.
- Réducteur haut rendement réduisant l'effort requis sur le levier de manœuvre.
- Dévidage manuel de la chaîne très simple.



Modèle	Capacité de charge nominale (t)	Effort requis sur levier (kg)	Nombre de brins de chaîne	Hauteur de levée (m)	Poids avec 1,5 m de levée (kg)	Poids de chaîne / 1m de levée (kg)	DIMENSIONS				
							A mini. (mm)	B (mm)	C (mm)	D (mm)	E (mm)
SLB150	0,75	18,5	1	1,5 à 6	7,0	0,79	330	132	158	29	307
SLB200	1,0	27,0	1	1,5 à 6	7,0	0,79	366	140	163	32	307
SLB300	1,5	24,0	1	1,5 à 6	11,0	1,13	400	145	186	35	378
SLB600	3,0	24,0	1	1,5 à 6	20,0	2,20	521	198	213	44	419
SLB1200	6,0	26,0	2	1,5 à 6	30,4	4,40	640	231	213	50	419

Comment commander un palan L5H ou SLB – Préciser le modèle complet, comme illustré ci-dessous:

Série	Capacité de charge	Hauteur de levée en pieds	Options	Conformité CE
L5H	150 750 kg 200 1000 kg (série SLB uniquement)	5 5 pieds (1,5 m) 10 10 pieds (3 m)	V Limiteur de charge (disponible sur L5H uniquement) N Chaîne traitée anti-corrosion, nickelée (disponible sur L5H uniquement)	E Conforme à la Directive Machine Européenne
SLB	300 1500 kg 600 3000 kg 1200 6000 kg	15 15 pieds (4,5 m) 20 20 pieds (6 m)		

Palans manuels à chaîne sans fin

Serie VL2. Hautes performances pour utilisation soutenue

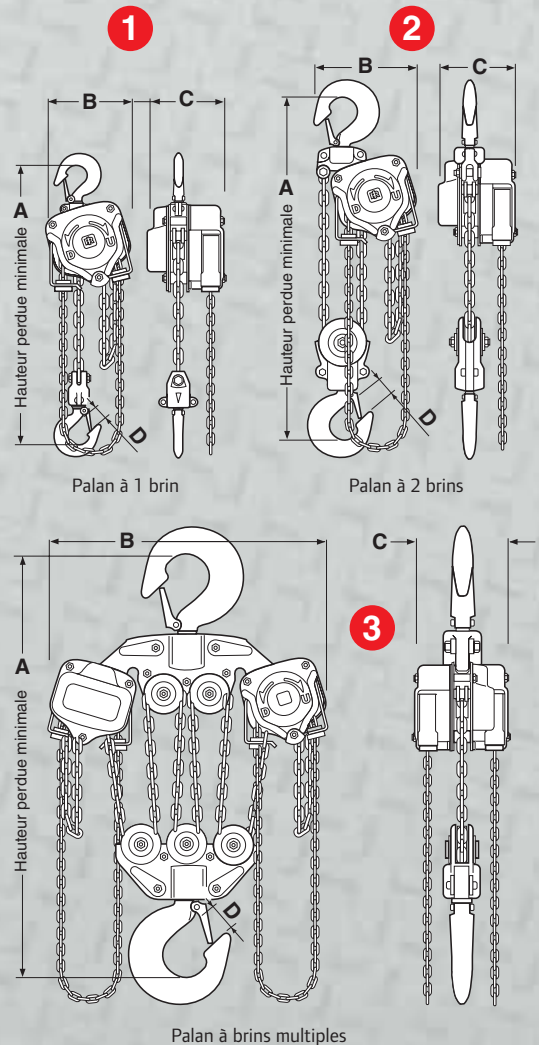
- Palan haut de gamme, conçu pour durer.
- Réducteur très résistant et carters en acier.
- Système articulé exclusif pour le guidage de la chaîne de manoeuvre – assure un enroulement facile et sans risque de coincement quelle que soit l'inclinaison du palan.
- Rendement élevé permettant la réduction de l'effort requis sur la chaîne de manoeuvre.
- Construction ouverte pour un contrôle aisé des éléments soumis à la charge et faciliter l'entretien.
- Chaîne de charge en acier haute résistance traité, grade 100.
- Sécurité renforcée avec limiteur de charge en standard.



Guides-chaîne articulés



VL2-020



Caractéristiques

Modèle	Capacité de charge nominale (t)	Effort requis sur chaîne sans fin (kg)	Nombre de brins de chaîne	Hauteur de levée (m)	Poids avec 3 m de levée (kg)	Poids de chaîne / 1m de levée (kg)	DIMENSIONS				
							No. de dessin	A mini. (mm)	B (mm)	C (mm)	D (mm)
VL2-005	0,5	25,0	1	3 à 6	9,1	0,53	1	305	144	127	31
VL2-010	1,0	33,2	1	3 à 6	16,4	0,85	1	346	157	148	34
VL2-015	1,5	33,6	1	3 à 6	20,4	1,10	1	371	175	148	38
VL2-020	2,0	34,5	1	3 à 6	22,7	1,40	1	425	203	179	41
VL2-030	3,0	34,5	2	3 à 6	23,6	2,20	2	505	206	148	47
VL2-050	5,0	38,6	2	3 à 6	42,6	3,55	2	635	264	179	51
VL2-080	8,0	40,9	3	3 à 6	68,3	5,30	2	740	346	179	71
VL2-100	10,0	40,9	4	3 à 6	85,5	7,10	2	760	367	179	71
VL2-150	15,0	2 x 41	6	3 à 6	179,5	10,70	3	851	746	208	90
VL2-200	20,0	2 x 41	8	3 à 6	220,4	14,20	3	870	873	208	90

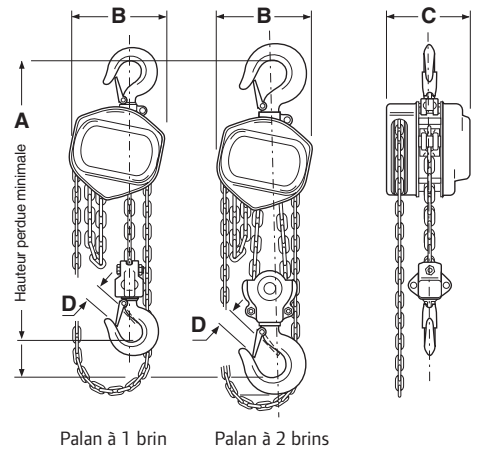
Comment commander un palan VL2

Préciser le modèle complet, comme illustré ci-dessous:

Série	Capacité de charge	Pack anti-étincelles	Hauteur de levée	Chaîne de manoeuvre	Options	Conformité CE
VL2	005 0,5 tonne 050 5 tonnes 010 1 tonne 080 8 tonnes 015 1,5 tonne 100 10 tonnes 020 2 tonnes 150 15 tonnes 030 3 tonnes 200 20 tonnes	- Sans (standard) CP Cuivré SB Bronze massif	10 10 pieds (3 m) 15 15 pieds (4,5 m) 20 20 pieds (6 m) XX Spécifier la hauteur de levée en pieds	8V Hauteur standard 8 pieds (2,4 m) XXV Spécifier la hauteur en pieds	N Chaîne de charge traitée anti-corrosion / anti-étincelles H Chaîne de manoeuvre traitée anti-corrosion / anti-étincelles P Peinture marine S Bac à chaîne souple	E Conforme à la Directive Machine Européenne

Série SMB. Durable et adaptée aux applications industrielles

- Construction en acier embouté pour légèreté et meilleure résistance aux chocs.
- Très bonne résistance à la corrosion avec traitement de surface nickel / chrome.
- Réducteur à haut niveau de performance.
- Chaîne de charge électro-zinguée.
- Sécurité renforcée avec limiteur de charge en standard.



Caractéristiques

Modèle	Capacité de charge nominale (t)	Effort requis sur chaîne sans fin (kg)	Nombre de brins de chaîne	Hauteur de levée (m)	Poids avec 3 m de levée (kg)	Poids de chaîne / 1m de levée (kg)	DIMENSIONS			
							A mini. (mm)	B (mm)	C (mm)	D (mm)
SMB005	0,5	25	1	3 à 6	10,7	0,53	325	131	137	28
SMB010	1,0	29	1	3 à 6	12,2	0,80	350	151	153	30
SMB020	2,0	35	1	3 à 6	19,3	1,40	463	192	176	38
SMB030	3,0	45	1	3 à 6	32,0	2,20	530	238	204	45
SMB050	5,0	38	2	3 à 6	41,0	3,55	710	285	188	55

Comment commander un palan SMB

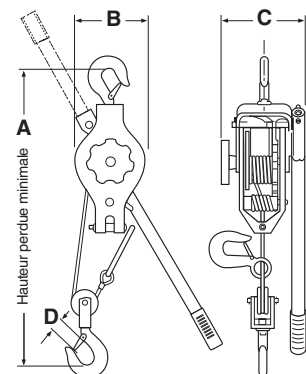
Préciser le modèle complet, comme illustré ci-dessous:

Série	Capacité de charge		Hauteur de levée		Chaîne de manœuvre		Options
SMB	005 0,5 tonne 010 1 tonne	020 2 tonnes 030 3 tonnes	10 10 pieds (3 m) 15 15 pieds (4,5 m) 20 20 pieds (6 m)	XX Spécifier la hauteur de levée en pieds	8V 8 pieds (2,4 m) XXV Spécifier la hauteur en pieds	N Chaîne de charge traitée anti-corrosion / anti-étincelles	

Haleurs manuels à câble

Haleurs, séries P & C

- Pour halage, coefficient de sécurité 4:1.
- Tous les modèles (P15H excepté) peuvent être utilisés en brin simple ou mouflés.
- Câble galvanisé – Sangle synthétique (non conductrice) sur modèle C400S.
- **Série P15**: construction tout acier, protection par galvanisation.
- **Série C400**: construction en aluminium. Levier réversible pour faciliter la position d'utilisation, même dans les endroits exigus.



Caractéristiques

Modèle	Capacité de charge nominale (kg)	Effort requis sur levier (kg)	Nombre de brins de chaîne	Course maximale (m)	Diamètre du câble (mm)	Poids du haleur (kg)	DIMENSIONS			
							A mini. (mm)	B (mm)	C (mm)	D (mm)
P15H	450	45	1	4,6	4,8	3,9	457	114	89	19
P15D3H	450/900	45 / 47	1 ou 2	4,6 / 2,3	4,8	4,8	457 / 610	114	89	19
C400H	770/1540	26 / 28	1 ou 2	6,0 / 3,0	6,3	7,3	432 / 559	127	178	22
C400S	900 / 1800	29 / 31	1 ou 2	3,6 / 1,8	—	7,3	432 / 559	127	178	22

Chariots de translation manuels

Chariots PT & GT. Adaptation rapide et sécurité

- Coefficient de sécurité 5:1. Pour utilisation avec palans manuels ou motorisés.
- Construction robuste en acier – Flasques monoblocs avec butoirs anti-chute.
- Galets fonte montés sur roulements étanches, graissés à vie – Profil universel pour utilisation sur fer IPE et IPN.



PT010

Chariots à poussée, série PT:
capacité de charge de 0,5 à 10 tonnes.

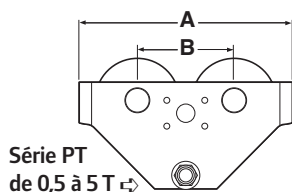
Chariots à chaîne sans fin, série GT: capacité de charge de 1 à 20 tonnes.
Longueur standard de la chaîne de manœuvre 3 m (autres longueurs sur demande).



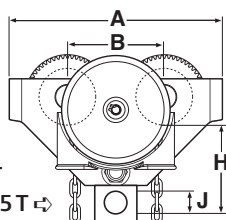
GT10-12-10

Caractéristiques

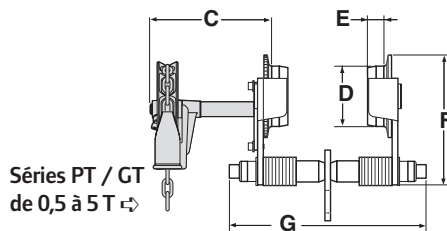
Modèle: CHARIOT À POUSSÉE	Modèle: CHARIOT À CHAÎNE SANS FIN	Capacité de charge nominale (t)	Largeur de fer compatible (mm)	Hauteur de fer minimale (mm)	Rayon de courbure minimum (m)	Poids du chariot:	
						À POUSSÉE (kg)	À CHAÎNE SANS FIN (kg)
PT005-8		0,5	67-203	102	0,92	8,9	—
PT010-8	GT010-8-10	1	76-203	127	0,92	13,9	19,8
PT020-8	GT020-8-10	2	84-203	153	1,22	27,4	33,3
PT030-8	GT030-8-10	3	100-203	178	1,07	33,2	39
PT050-8	GT050-8-10	5	118-203	203	1,53	50	56
PT100-12	GT100-12-10	10	178-305	254	2,10	93	103
	GT200-12-10	20	178-305	305	3,50	—	245



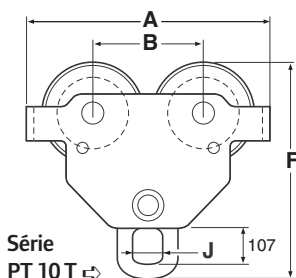
Série PT
de 0,5 à 5 T ⇔



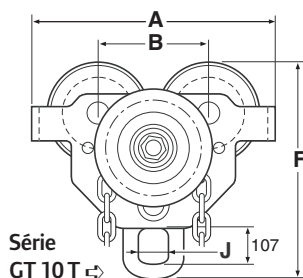
Série GT
de 0,5 à 5 T ⇔



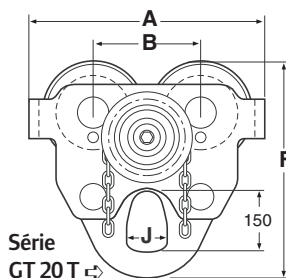
Séries PT / GT
de 0,5 à 5 T ⇔



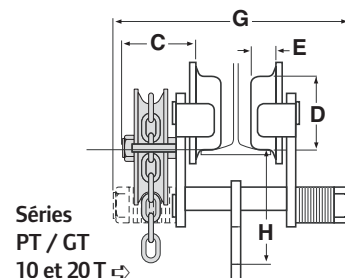
Série
PT 10 T ⇔



Série
GT 10 T ⇔



Série
GT 20 T ⇔



Séries
PT / GT
10 et 20 T ⇔

Dimensions (mm)

Modèle	A	B	C	D	E	F	G	H	J
PT005-8	254	114	—	53	19	169	311	149	40
PT010-8	330	132	—	70	19	176	327	151	40
PT020-8	380	172	—	108	29	190	350	154	40
PT030-8	356	162	—	115	29	218	359	200	65
PT050-8	394	180	—	115	40	249	397	207	65
PT100-12	455	200	—	151	51	490	528	300	82
GT010-8-10	330	132	230	70	19	176	327	151	40
GT020-8-10	380	172	228	108	29	190	350	154	40
GT030-8-10	356	162	237	115	29	218	359	200	65
GT050-8-10	394	180	247	115	40	249	397	207	65
GT100-12-10	455	200	—	151	51	490	528	300	82
GT200-12-10	642	300	—	200	66	622	572	266	110

Comment commander un chariot PT ou GT – Préciser le modèle complet, comme illustré ci-dessous:

GT 030-8-10 SB

Série	Capacité de charge	Chaîne sans fin	Option
PT Chariot à poussée	005-8 0,5 tonne 010-8 1 tonne	<i>Pour chariot GT uniquement:</i>	SB Galets en bronze massif
GT Chariot à chaîne sans fin	020-8 2 tonnes 030-8 3 tonnes 050-8 5 tonnes 100-12 10 tonnes 200-12 20 tonnes		
		10 Standard, 10 pieds (3 m) XX Spécifier la hauteur en pieds	

Autres matériels de manutention Ingersoll Rand

Équilibreurs pneumatiques, de 1 à 900 kg - Systèmes de rails fermés

Une solution très performante pour de nombreuses applications de levage, d'équilibrage et de positionnement jusqu'à 900 kg. Les équilibreurs pneumatiques Ingersoll Rand sont utilisés dans l'industrie mondiale du fait de leur productivité, de leur grande valeur dans l'ergonomie des postes de travail. Ils sont disponibles en 3 configurations: avec commande pendulaire, fonction d'équilibrage simple ou avec triple état d'équilibrage. Associés aux systèmes de rails fermés en aluminium Ingersoll Rand, ils permettent de construire des ensembles très complets d'assistance au déplacements des charge dans l'industrie.



Treuil pneumatique de levage de 1,5 à 10 tonnes

Reconnus pour leur très grande qualité en termes d'efficacité et de sécurité, les treuils Ingersoll Rand sont aussi et principalement prisés pour leur fiabilité. La gamme très étendue de modèles permet de satisfaire un très large éventail d'applications.



Palans et combinés palans/chariots, pneumatiques et hydrauliques, de 1,5 à 100 T

La nouvelle gamme Liftchain® LC2A est le résultat d'une longue expérience dans la manutention des charges lourdes dans de nombreux domaines jusqu'aux environnements les plus extrêmes. Elle fixe de nouveaux critères en matière de sécurité et de fiabilité. C'est une gamme destinée à opérer dans les industries les plus exigeantes comme les plate-formes offshore, les chantiers navals, la pétrochimie, les raffineries, fonderies, aciéries, les mines etc... Cette gamme offre de nombreuses configurations; Palan sous crochet, sous chariot ou encore des versions chariot/palan à faible hauteur perdue pour les applications en espaces particulièrement restreints.



Systèmes de manutention de B.O.P., capacité de charge 25 à 200 tonnes

Depuis plus de 30 ans, Ingersoll-Rand conçoit et fabrique des systèmes de manutention de B.O.P. pour la plupart des compagnies de forage et les grandes compagnies pétrolières. L'expérience acquise dans ce domaine où les opérations de levage sont complexes et souvent critiques, nous permet de fournir aujourd'hui les équipements performants avec tout le soutien technique et les certifications que ces projets nécessitent.





Le secteur Industrial Technologies d'Ingersoll Rand offre des produits, des services et des solutions qui améliorent l'efficacité énergétique, la productivité et les activités de nos clients. Nos produits novateurs et diversifiés vont des pompes, outils et systèmes d'air comprimé complets aux microturbines écologiques en passant par les systèmes de manutention des matériaux et des fluides. Nous accroissons aussi la productivité de notre clientèle grâce à des solutions créées par Club Car®, leader mondial en fabrication de voiturettes de golf et de véhicules utilitaires destinés aux entreprises et aux particuliers.

Vous trouverez votre Distributeur agréé Ingersoll Rand
le plus proche en visitant notre site Internet:
www.ingersollrandproducts.com

Les informations contenues dans cette brochure sont fournies à titre d'information et ne peuvent être considérées comme une extension de garantie, explicite ou implicite relative aux produits y étant décrits. Toutes les garanties et autres termes et conditions de vente des produits doivent être conformes aux termes et conditions standard d'Ingersoll Rand en matière de vente de ses produits, termes et conditions disponibles sur demande.
Ingersoll Rand poursuit une politique d'amélioration constante de ses produits. Dessins et caractéristiques des produits sous réserve de modifications sans préavis.